

MONTAVIMO INSTRUKCIJOS

NVI 2000 Plieninių kaminų sistema

2017-06-23 | 2019 m. SAUSIS

JOTUL
STÅLPIPE

SAUGIAUSI PLIENINIAI KAMINAI RINKOJE



Sveikiname pasirinkus „Jøtul“ plieninį kaminą

Plieninio kamino pasirinkimas ne mažiau svarbus už židinio pasirinkimą. „Jøtul“ plieniniai kaminai tinka visoms krosnims ir židiniams, kurie paženklinėti CE ženklu ir atitinka visus ES sveikatos, aplinkos apsaugos ir saugumo reikalavimus – galite būti tikri, kad išmetamosios dujos iš kamino išleidžiamos saugiai. Sistema pritaikyta šiuolaikiniams namams, o kamino dizainas toks, kad jis puikiai gali tapti interjero dalimi. Pasirinkę NVI užtikrinsite saugumą sau ir savo šeimai.



0402-CPD-
265403

SINTEF 123-023



Turinys

Prijungimo kanalas „Combi“	31	Kamino apdaila „Combi“	33
Pradžia	7	Kamino apdaila, montavimas	18
Papildomas dengiamasis vamzdis „Combi“	34	Techninės specifikacijos	6
Garantijos sąlygos	35	Kamino valymo tiltelis	7
Jungtys	14	Sieninė gembė, montavimas	16
Dengiamoji plokštė, montavimas	13		
Ekspluatacinių savybių deklaracija NVI 2000	2		
Kūginis gaubtelis nuo lietaus	25		
Stogelis nuo lietaus / kamino gaubtas	25		
Patarimai ir taisyklės	4		
Į šoną pakrypęs kaminas	27		
Kamino ilgis, derinimas	26		
Priežiūros instrukcija	8		
Standartinis montavimas NVI2000	11		
Standartinis montavimas „NVI2000 Combi“	31		
Stogo jungtys „Combi“	32		

Patarimai ir taisyklės

Bendrosios nuostatos

Šioje montavimo instrukcijoje aprašytas kamino „Jøtul“ įmontavimas, paleidimas veikti ir priežiūra. Montavimo instrukciją išsaugokite, nes ją reikia pateikti vietinės priešgaisrinės tarnybos atstovui, atliekančiam pirmą patikrą prieš paleidimą, taip pat ir asmenims, atliekantiems paskesnes reguliarias kaminų patikas. Svarbu įrašyti reikiamą informaciją 36-ame šios montavimo instrukcijos puslapyje. Montavimo instrukciją reikia laikyti kartu su būsto naudojimo ir priežiūros instrukcijomis.

Nepamirškite, kad pagrindas, ant kurio įsirengiate židinį, turi atlaikyti ir kamino svorį.

Šioje montavimo instrukcijoje aprašomas kaminas, kuris įrengiamas individualiame vienos šeimos name. Jeigu plieninis kaminas „Jøtul“ montuojamas daugiabučiame name, paprastai galioja kitos taisyklės, nes taikomos skirtingos priešgaisrinės normos, dažniausiai keliamas ir reikalavimas, kad kamino šachta būtų tokios pat apsaugos klasės, kaip ir pastatas.

Leidimas vykdyti statybos darbus

Ketinant įrengti ar montuoti plieninius kaminus kas kartą būtina nusiųsti savivaldybei prašymą dėl leidimo vykdyti statybos darbus. Visą reikalingą informaciją dėl leidimo vykdyti statybos darbus rasite vamzdžio eksploatacinių savybių deklaracijoje, kurią galima rasti šiose montavimo instrukcijose ir kurią taip pat galite atsisiųsti iš mūsų svetainės www.jotul.no.

Priešgaisrinė apsauga ir saugus atstumas

Saugus atstumas iki artimiausios degios medžiagos:

- Visiškai izoliuoti kaminų moduliai – 50 mm.
- Pusiau izoliuoti kaminų moduliai – 80 mm.
- Neizoliuoti prijungimo kanalai ir alkūnės – 300 mm (žr. pav. p. 11).

Labai svarbu, kad būtų laikomasi šiose montavimo instrukcijose nurodyto saugaus atstumo iki degių medžiagų.

Numatomas naudojimas

NVI kaminas patvirtintas ir CE ženklų pažymėtas pagal standarto SS EN 1856-1 reikalavimus metalo kaminams; taikomos šios standartizuotos apibrėžtys:

SS-EN 1856-1: T450-N1-D/W-V2-L50100-G50

SS-EN 1856-1	Galiojantis standartas
T450	Temperatūros klasė
N1	Slėgio klasė
D/W	Darbinė klasė*
V2	Korozijos klasė
L50xxx	Nerūdijantis plienas EN 1.4404 (SS 2348, ANSI 316L)
Lxx100	Dūmtakio storis – 1,0 mm
G50	Kamino ugnies apsauga su saugiu atstumu – 50 mm

* NVI kaminas patvirtintas išleisti išmetamosioms dujoms, susidarančioms degant dujoms, lengvajam mazutui, medžiui (įskaitant granules), kurių maksimali temperatūra yra 450 °C. Didžiausia židinio galia gali būti 120 kW.

Patvirtinta 600° (T600) naudojant tiesų, visiškai izoliuotą modulį, kai saugus atstumas yra 50 mm.

NVI 2000 polinkis į šoną

NVI 2000 gali būti palinkęs į šoną 15–90° kampu. Jeigu alkūnė išlenkta didesniu negu 45° kampu, t. y. 46–90°, patikros angos turi būti sumontuotos taip, kad būtų galima išvalyti pirmą vertikaliąją židinio dalį ir horizontaliąją dalį tarp alkūnių. Paslinktą kaminą reikia inkaruoti naudojant reguliuojamuosius sieninius laikiklius, atramas, laikančiąją plokštę arba šių elementų derinį. Kiekviena alkūnė turi būti įrengta su vienu iš pirmiau minėtų tvirtinamųjų elementų. Didžiausias galimas atstumas tarp inkarinių varžtų centrų yra 1500 mm.

Naudojamų alkūnių skaičius NVI 2000 neribojamas. Jeigu naudojamos daugiau negu dvi alkūnės, patikros angos turi būti įmontuotos taip, kad visą dūmtakį būtų galima išvalyti be problemų.

Galima pakankamai gerai išvalyti skirtingų kryptių plieninius kaminus, tačiau linkis neturėtų būti didesnis negu 2 x 45 gr, o tarp sulenktų elementų turi eiti ne ilgesni negu 200 cm tiesūs moduliai. Norint išvalyti tokius elementus reikia naudoti rankinę ritę su žvaigždine šluotele iš pluošto.

Tiesinis plėtimasis

Kamino modulio dūmtakis plečiasi nuo išmetamųjų dūmų (tiesinis plėtimasis). Dūmtakis plečiasi 1 mm/m/100 °C. Šių jėgų negalima apriboti, todėl reikia atsižvelgti į dūmtakio plėtimąsi skaičiuojant saugų atstumą nuo degios medžiagos, kad kamino sistemos saugus atstumas nesumažėtų naudojant židinį. Pavyzdžiui, Jeigu išmetamųjų dujų temperatūra yra 400°, tai dūmtakis pailgės 4 mm viename kamino modulio metre.

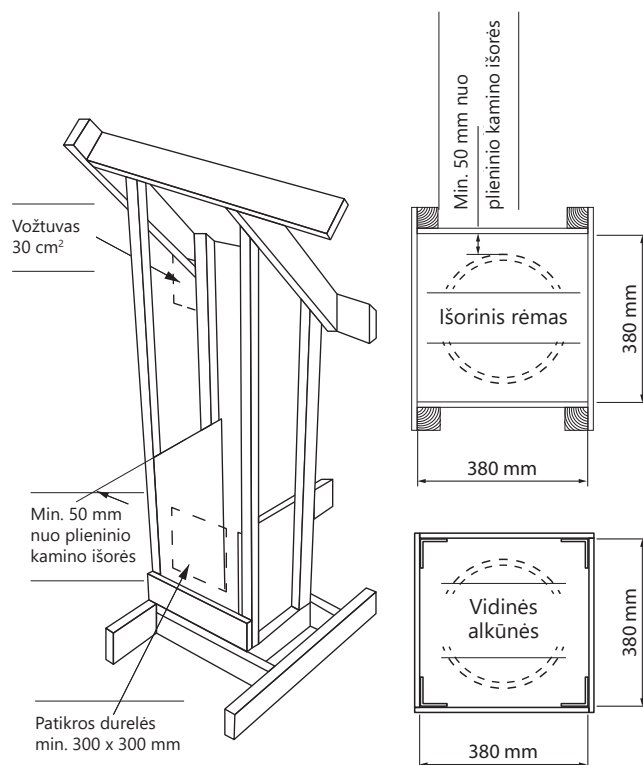
Keli židiniai su ta pačia kamino sistema

Naudojant NVI plieninių kaminų sistemą galima prie to paties kamino prijungti kelis židinius. Tam tikros norminės taisyklės ir reikalavimai, informacinio pobūdžio gairės ir skaičiavimo metodai pateikiami EN standartuose, kuriuos reikia vadovautis. Žr. pav. p. 17. Tai taikoma tik standartiniam kaminui (ne „Combi“).

Uzdaro šachto integravimas

Kaip nurodyta montavimo instrukcijoje, galima visai arba iš dalies integruoti plieninį kaminą naudojant nedegias plokštes arba gipso kartono plokštes. Plokštės kampuose turi būti sujungtos tvirtinimo alkūnėmis arba išoriniu rėmu (žr. pav.). Atstumas tarp plieninio kamino išorės ir šachto sienos vidaus turi būti ne mažesnis negu 50 mm. Toks montavimas gali būti aktualus, kai plieninis kaminas eina per įrengtą palėpę be židinio. Jeigu šachta nesujungiama su ventiliuojamuoju gaubtu virš stogo, siekiant užtikrinti vėdinimą reikia sumontuoti vožtuvą su ne mažesne negu 30 cm² anga šachto viršuje. Prieinamoje šachto sienos vietoje turi būti įmontuotos ne mažesnės negu 300 x 300 patikros durelės. Tos pačios taisyklės galioja, kai plieninio kamino montavimas užbaigiamas perdangos plokšte.

Jeigu perdangos plokštė atskiria gyvenamąsias patalpas, privaloma naudoti ugnies elementus ribojančias konstrukcijas. Tokiais atvejais šachta turi būti atspari ugniai EI60 (B60). Savininkas turi tai išsiaiškinti su vietinėmis statybų priežiūros institucijomis.



Techninės specifikacijos

SAUGUS ATSTUMAS IKI ARTIMIAUSIOS DEGIOS MEDŽIAGOS		
	VERTIKALIAI (mm)	HORIZONTALIAI (mm)
Visiškai izoliuoti moduliai	50	50
Pusiau izoliuoti moduliai	80	80
Neizoliuoti moduliai	300	300

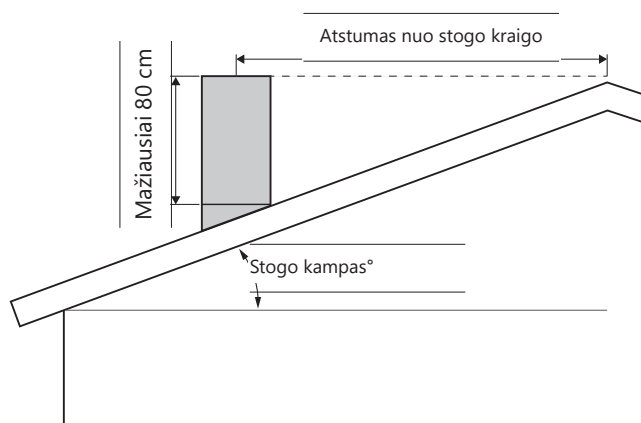
VISIŠKAI IZOLIUOTO KAMINO SISTEMOS MATMENYS IR SVORIS		
VIDUJE Ø mm	IŠORĖJE Ø mm	DEBITAS kg/m
125	260	11
150	280	14
190	315	17
250	380	22

Alkūnių / alkūnių tvirtinimo detalių matmenis ir kt. sekcijas rasite gaminių kataloge.

KAMINO ŠACHTOS MATMENYS	
DŪMTAKIO SKERSMUO (mm)	MAŽIAUSI VIDINIAI ŠACHTOS MATMENYS (mm)
Ø125	360 X 360
Ø150	380 X 380
Ø190	420 X 420
Ø250	480 X 480

<p>DIDŽIAUSIA KAMINO ELEMENTO APKROVA Visi matmenys = 13 kN</p>								
<p>SLĖGIO KRITIMAS Slėgio kritimas alkūnėse ir alkūnių sujunginiuose 90° = 1,12</p>								
<p>ŠILUMINĖ VARŽA R = 0,40 (m² K/W) skersmuo T450</p>								
<p>ŠLYTIES ĮTEMPIS Ne daugiau negu 1,8 metro virš stogo be paramščio. Didžiausias kvadratinio gaubto ilgis = 4100 mm.</p>								
<p>ATSPARUMAS LENKIMUI Didžiausia tvirtinimo įtaiso apkrova</p> <table border="0"> <tr> <td>Atraminė koja</td> <td>3 kN</td> </tr> <tr> <td>Gembė</td> <td>0,7 kN</td> </tr> <tr> <td>Sieninė tvirtinimo detalė</td> <td>1,5 kN</td> </tr> <tr> <td>Laikancioji plokštė</td> <td>0,9 kN</td> </tr> </table>	Atraminė koja	3 kN	Gembė	0,7 kN	Sieninė tvirtinimo detalė	1,5 kN	Laikancioji plokštė	0,9 kN
Atraminė koja	3 kN							
Gembė	0,7 kN							
Sieninė tvirtinimo detalė	1,5 kN							
Laikancioji plokštė	0,9 kN							
<p>KAMINO AUKŠTIS VIRŠ STOGO Jeigu atstumas nuo kraigo < 2,3 metro, rekomenduojamas montavimo aukštis virš kraigo yra 0,4 metro.</p>								

KAMINO AUKŠTIS VIRŠ STOGO

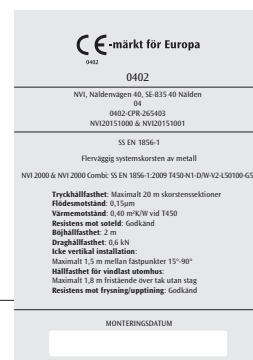


		ATSTUMAS NUO KRAIGO IKI DŪMTAKIO CENTRO						
		0	50	100	150	200	250	300
STOGO KAMPAS	15°	80	85	85	85	85	85	85
	20°	80	97	116	116	116	116	116
	25°	80	103	127	150	150	150	150
	30°	80	108	137	166	185	185	185
	35°	80	115	150	185	220	225	225
	40°	80	122	164	206	248	270	270
	45°	80	130	180	230	280	321	321

Pradžia

Kamino ženklimas

Baigus kamino sistemos montavimą, ant viršutinės kamino dalies reikia užklijuoti kamino ženklą (etiketę). Kitą etiketę rekomenduojama įklijuoti į šį montavimo vadovą ir laikyti namuose. Prie montavimo rinkinio pridėdamos dvi kamino etiketės. Ant etiketės reikia nurodyti montavimo datą.

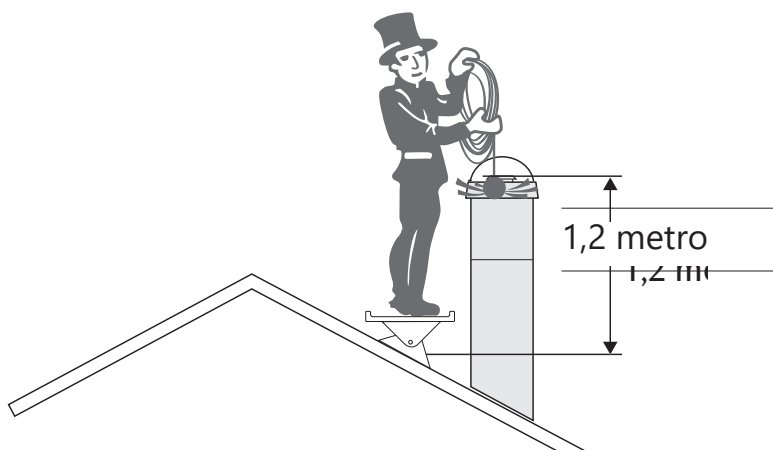


Pirmasis naudojimas

Įprastai naudojant kaminą pirmą kartą sklinda kvapas. Taip yra todėl, kad dega židinio gamybai naudotų dažų, riebalų ir kt. likučiai. Pirmus kartus kuriant židinių kaminų sistemos vamzdžių sekcijų izoliacinės medžiagos taip pat skleidžia kvapą. Paprastai keletą kartų pakūrenus židinį šie kvapai pranyksta.

Kamino valymo tiltelis

Jeigu vamzdžio anga yra **aukščiau negu 1,2 m prie** kamino valymo tiltelio, reikia sumontuoti darbinę platformą arba tokių pačių matmenų modulį su valymo dūrelėmis. Šis sprendimas naudojamas tik tuo atveju, jeigu kaminas yra apvalus ir išsikišęs virš stogo.



Priežiūros instrukcija

Veikimas

NVI 2000 kaminų sistema patvirtinta išleisti išmetamosioms dujoms, kurių temperatūra ne aukštesnė kaip 450 °C, o didžiausia židinio galia ne didesnė negu 120 kW, kai kaminas naudojamas nuolat. Jeigu šių verčių nepaisoma taikant įvairius kūrenimo būdus, naudojant skirtingus degalus ir degalų kiekius, kyla pavojus padaryti didelę žalą židiniui ar – blogiausiu atveju – būstui.

Židinyje neturėtų skleistis išmetamųjų dujų, kurių temperatūra aukštesnė nei 450 °C esant įprastam naudojimui.

Kūrenkite tinkamai

Labai svarbu kūrenti židinį tinkamai ir vadovautis židinio eksploatavimo instrukcijomis. Išsamiau apie židinių kūrenimą galite pasiskaityti mūsų svetainėje www.jotul.no.

Naudojimas ir priežiūra

Dažytą išorinę kamino sistemos apdailą galima valyti daugeliu valiklių, skirtų dažytiems paviršiams. SVARBU! Nesumaišykite valiklio su tirpikliu! Tirpikliai ir skiedikliai gali pažeisti miltelinio būdu nudažytą išorinį apgaubą.

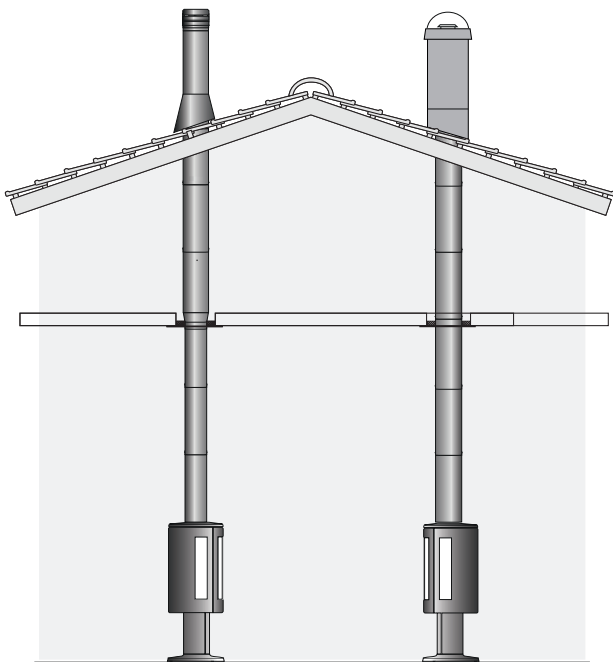
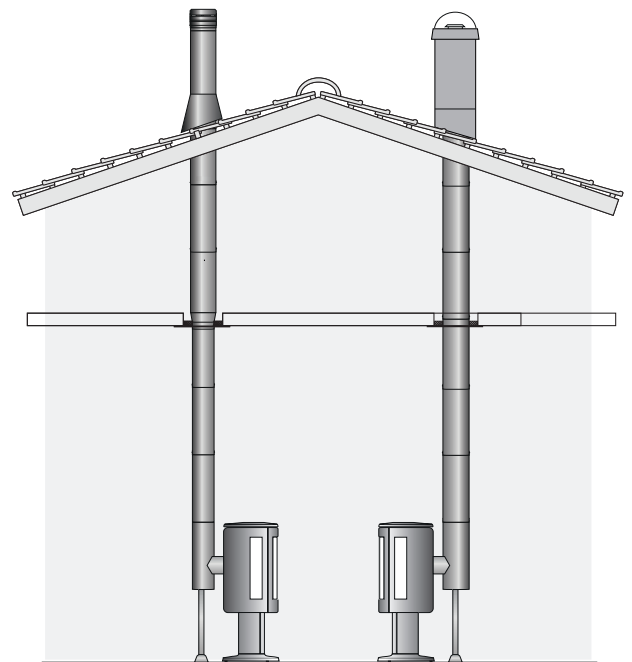
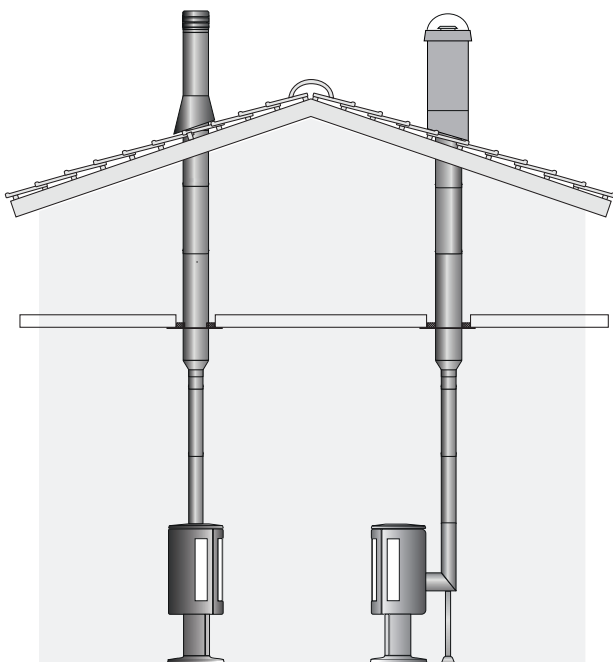
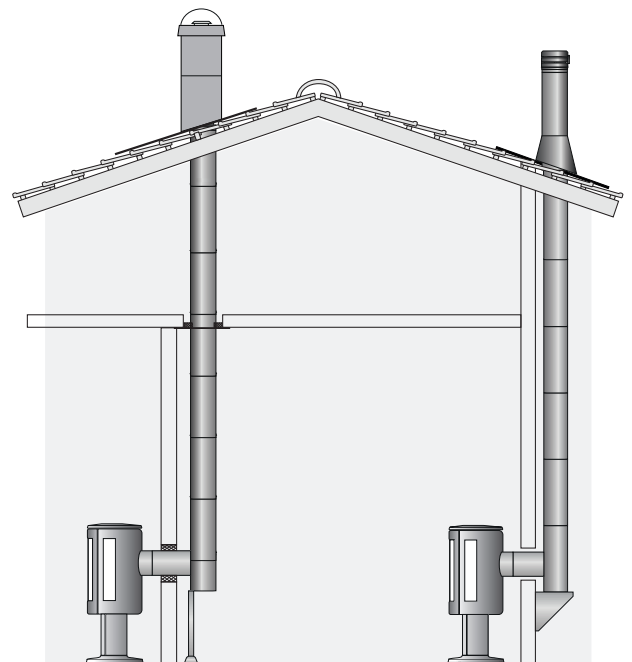
Riebalų dėmės, kurios gali atsirasti ant šlifavimo nerūdijančio plieno išorinio apgaubo, turi būti šalinamos specialia valymo priemone, skirta virtuvės prietaisams. Atminkite, kad valyti reikia metalo šlifavimo kryptimi, antraip galite pažeisti išorinio apgaubo paviršiaus struktūrą.

Atliekant kasmetinius stogo priežiūros darbus, reikia įsitikinti, kad kaminas yra tvarkingas. Įsitinkite, kad jungtys tebėra sandarios, pašalinkite samaną ir kitas atliekas, trukdančias sausavimo sistemai veikti tinkamai.

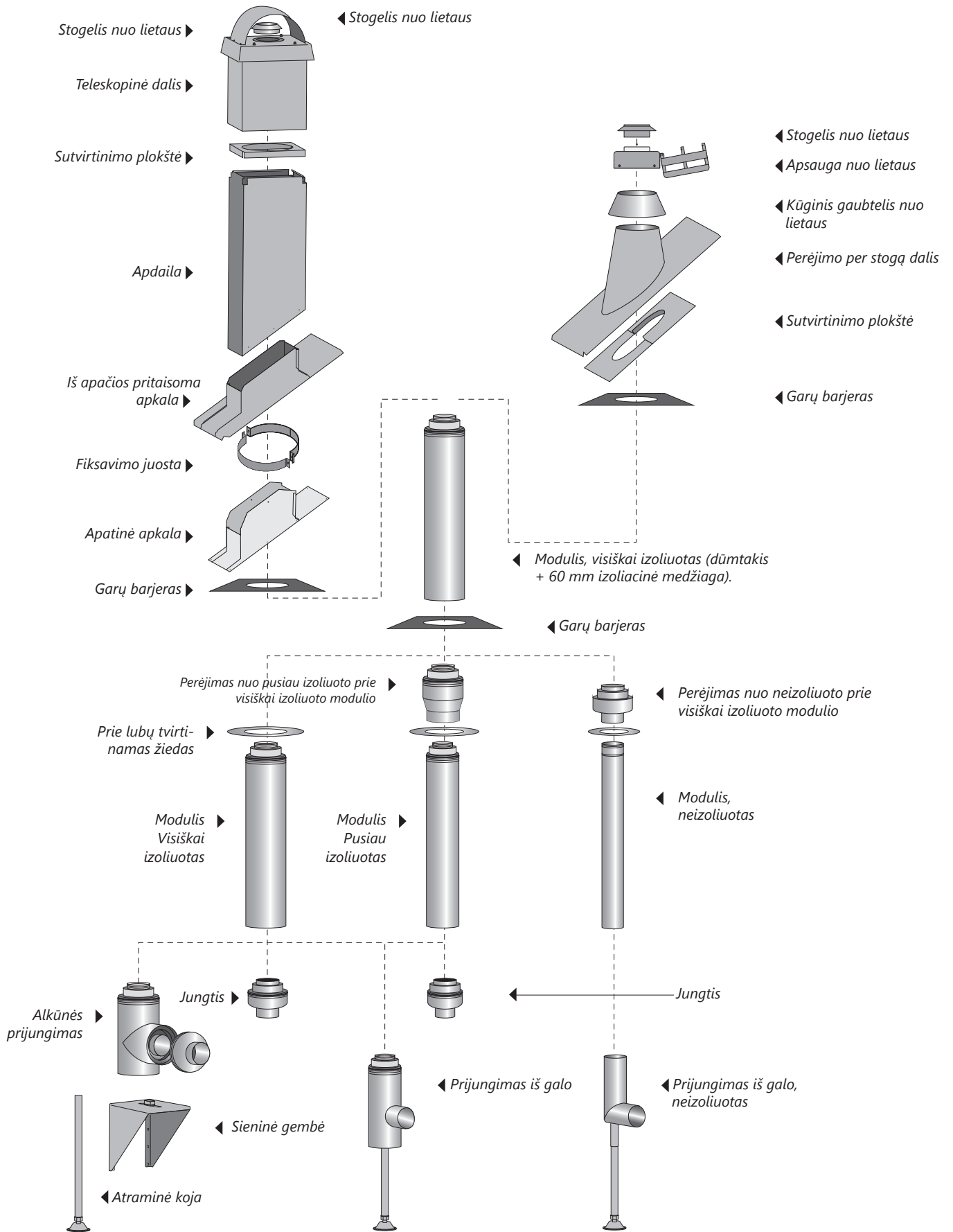
Gaisras kamine

Žinoma, jeigu kamine kiltų gaisras, turite skambinti į bendrosios pagalbos centrą numeriu 110. Be to, prieš kitą kartą kuriant židinį kaminkrėtys turi apžiūrėti kaminą ir įsitikinti, kad jis yra geros būklės.

Pasirinkite plieninio kamino montavimo būdą

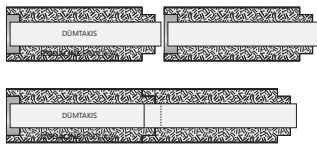
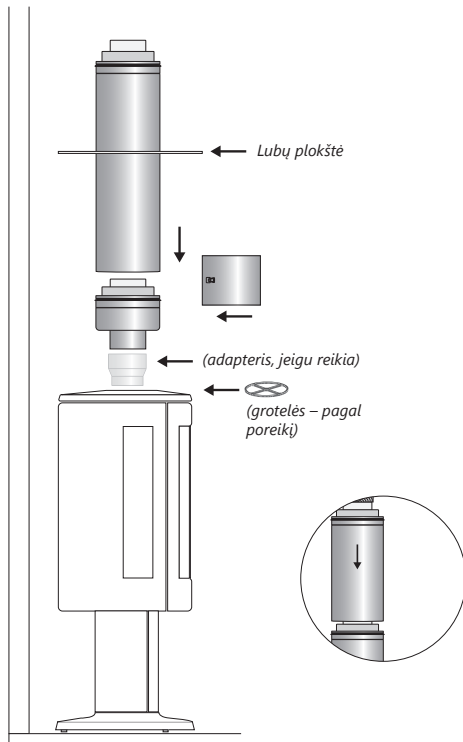
Prijungta iš viršaus
Pusiau izoliuotaPrijungta iš viršaus
Visiškai izoliuotaPrijungta iš galo
Pusiau izoliuotaPrijungta iš galo
Visiškai izoliuotaPrijungta iš viršaus
NeizoliuotaPrijungta iš galo
NeizoliuotaPrijungta iš galo per
vidinę sienąPrijungta iš galo per
išorinę sieną

Plieninio kamino sandara ir dalių pavadinimai



Standartinis montavimas viduje

Izoliuoti moduliai



Kaminas montuojamas iš apačios į viršų.

Pirmiausia išmatuokite lubų angą, reikalingą židinio dūmtraukiui. Išpjaukite lubose angą taip, kad būtų išlaikytas saugus atstumas iki degios medžiagos.

Jeigu reikia, prie židinio dūmtraukio pritvirtinkite adapterį.

Jeigu židinytis neturi grotelių, rekomenduojama jas (kaip priedą) įmontuoti į židinio dūmtraukį.

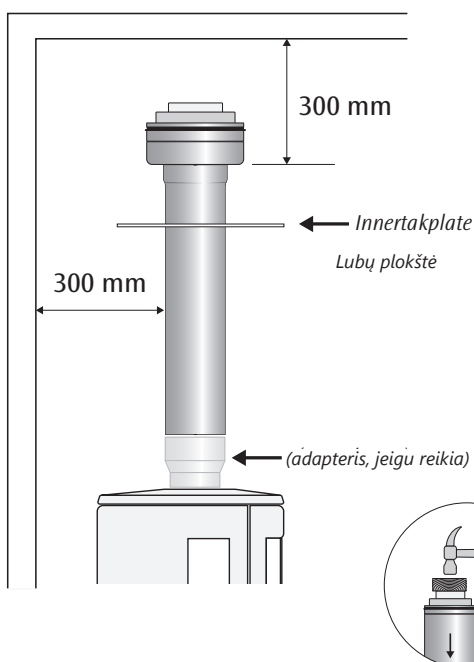
Pritvirtinkite lubų plokštę dažyta puse į židinį. Pritvirtinkite prie židinio jungtį, o tada modulius – visiškai arba pusiau izoliuotus.

Montavimo metu naudodamiesi medžio gabalėliu įkalkite vidinį įdėklą.

Tada prie jungties pritvirtinkite platų jungties žiedą, kad būtų paslėptas dūmtakis. Apatiniame kampe prie židinio palikite 10 mm oro tarpą.

SVARBU! Įsitinkinkite, kad griovelių ir liežuvėlių sistema tinkama sujungta; tas pats galioja ir dengiamajam vamzdžiui.

Neizoliuoti moduliai



Pirmiausia išmatuokite lubų angą, reikalingą židinio dūmtraukiui. Išpjaukite lubose angą taip, kad būtų išlaikytas saugus atstumas iki degios medžiagos.

Pradėkite montuoti modulius prie krosnies – iš apačios į viršų. Kai kurių krosnių apačioje reikalingas adapteris, kad būtų galima atlikti montavimo darbus.

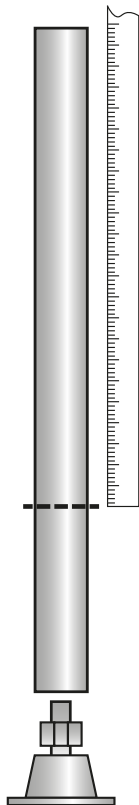
Pritvirtinkite lubų plokštę dažyta puse į židinį.

Pritvirtinkite prie židinio jungtį, o tada modulius.

Montavimo metu naudodamiesi medžio gabalėliu įkalkite vidinį įdėklą.

Išlaikykite 300 mm atstumą iki degių medžiagų (taikoma neizoliuotai daliai).

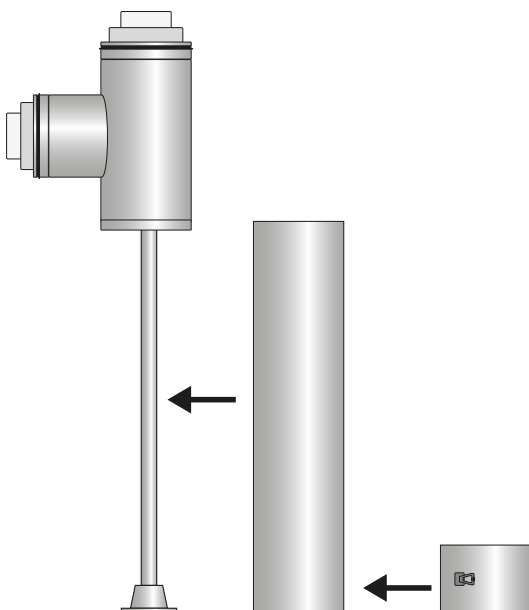
Prijungimas iš galo tiesiai už židinio



Išmatuokite atstumą nuo grindų iki židinio galinio prijungimo atvamzdžio centro.

Pritvirtinkite atraminę koją prie galinės jungties, sureguliuokite atraminės kojos ilgį taip, kad atstumas tarp grindų ir centro atitiktų krosnies matmenis. Ilgis gali būti reguliuojamas nupjaunant atraminės kojos dalį arba pasukant atramos sraigatą.

Dengiamasis atraminės kojos vamzdis (priedas)



Dengiamojo vamzdžio ilgis turi būti priderintas prie esamų sumontuotų elementų.

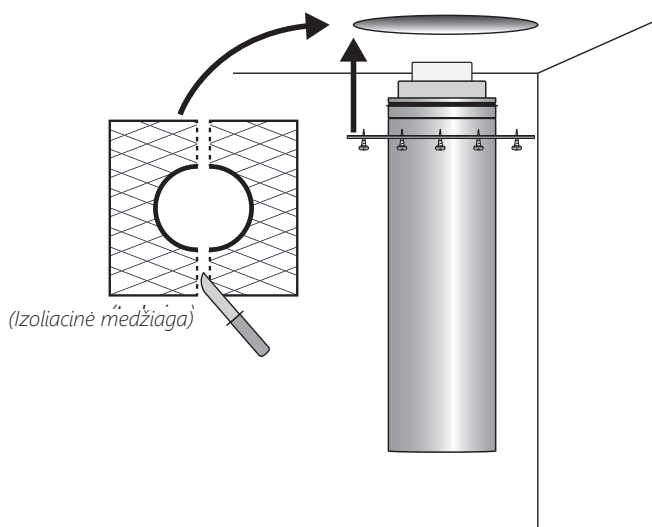
Nuo galinės jungties apačios nuimkite žiedą.

Pridėkite dengiamąjį vamzdį šalia galinės jungties guminiu galu į viršų. Nupjaukite dengiamąjį vamzdį tiek, kad jis eitų iki pat galinės jungties apačios.

Pasukite dengiamąjį vamzdį taip, kad nupjauta dalis būtų atgręžta į grindis. Uždėkite dengiamąjį vamzdį ir žiedu pritvirtinkite jį prie galinės jungties.

Prie grindų atsiras anga, kurią paslėpsite pridėtu plačiu žiedu.

Dengiamosios plokštės (apvalios / kvadratinės) montavimas



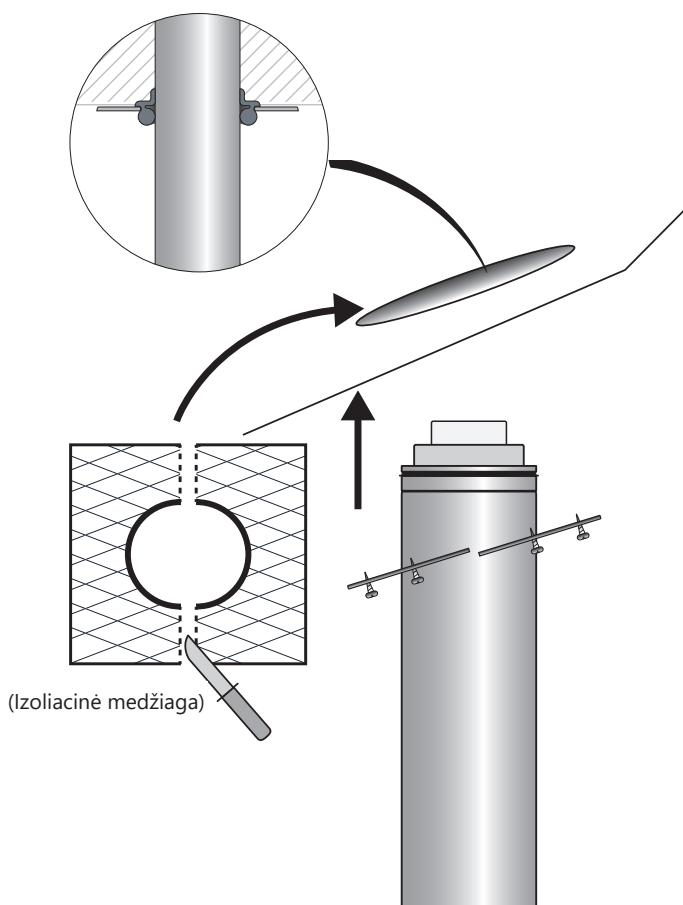
Išpjaukite angą izoliacinėje medžiagoje, kuri atitiktų lubų plokštės angą. Anga turi būti tokio paties dydžio, kaip dengiamasis vamzdis. Padalykite ją į dvi dalis ir pritvirtinkite prie viršutinės sijos aplink kaminą.

Lubų plokštę pritvirtinkite prie lubų nepažeisdami dažų, pritvirtinkite ją centre įspausdami silikono juostelę tarp kamino ir prie lubų tvirtinamo žiedo.

Tada pridėtais varžtais priveržkite prie lubų tvirtinamą žiedą ir nukirpkite juostelę, kad ji tolygiai apeitų apie visą kamino perimetrą.

Apvalią dengiamąją plokštę galima padalyti perlažiant ties perforuota dalimi.

Dengiamosios plokštės montavimas prie nuožulnių lubų (apvalios / kvadratinės)



Išpjaukite angą izoliacinėje medžiagoje, kuri atitiktų lubų plokštės angą. Anga turi būti tokio paties dydžio, kaip dengiamasis vamzdis. Padalykite ją į dvi dalis ir pritvirtinkite prie viršutinės sijos aplink kaminą.

APVALI DENGIAMOJI PLOKŠTĖ su nuolydžio intervalu, 2 dalių

Dviejų dalių žiedą susukite pridėtais varžtais taip, kad aplink kaminą susidarytų tolygus 3–4 mm tarpas.

Tada įmontuokite juostelę į angą su apvaliu profiliu taip, kad juostelė būtų matoma (viršutinis paveikslėlis – taikoma tik apvaliai dengiamajai plokštei). Nukirpkite juostelę, kad ji tolygiai apeitų apie visą kamino perimetrą.

SVARBU! Montuojant apvalią dengiamąją plokštę, apvali juostelės dalis turi būti atgręžta į patalpą (žr. paveikslėlį).

KVADRATINĖ DENGIAMOJI PLOKŠTĖ

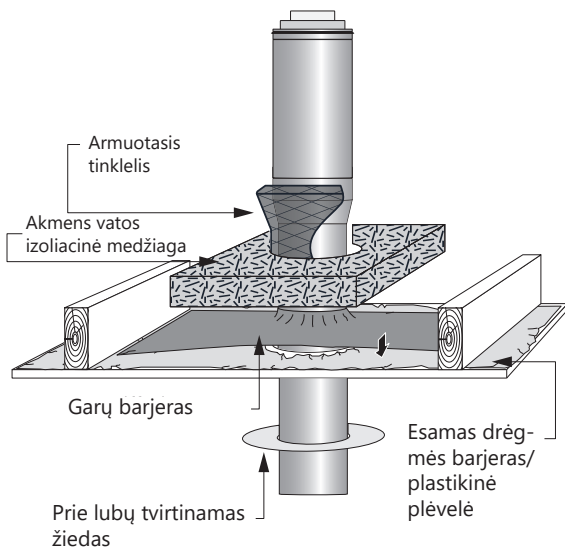
Šablonas. Jis naudojamas norint išpjauti tinkamą angą priklausomai nuo matmenų ir stogo nuolydžio.

Susiraskite šabloną, kurį naudosite, iškirpkite ir ištieskite palei kraštą. Kirpkite pažymėtoje vietoje.

Kraštas uždengiamas pridėta juoste.

Jungtyš

Perėjimas prie degios sijos



Perėjimas prie pusiau ar visiškai izoliuoto modulio

Jeigu pusiau arba visiškai izoliuotas modulis atsiremia į siją, jį reikia papildomai izoliuoti 30 mm storio tinkleliu, kuris pridedamas prie perėjimo dalies.

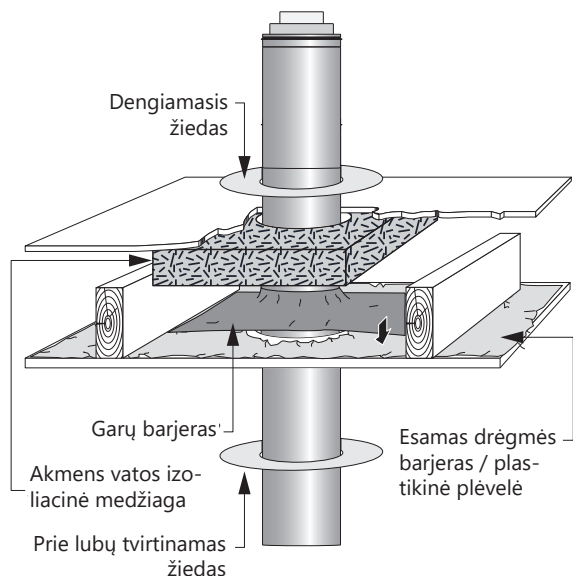
Atminkite, kad pusiau izoliuotas modulis bei siauresnė perėjimo dalis gali užėiti ant sijos ne daugiau negu 300 mm (žr. piešinį).

Nepamirškite, kad visada būtina išlaikyti saugų atstumą iki degių medžiagų.

Vietą aplink plieninį kaminą turi tinkamai užsandarinti garų barjeras, nereikia audinyje iškirpti angos. Galima tvirtinti ant esamo drėgmės barjero viršaus arba iš drėgmės barjero apačios.

Svarbu: įsitikinkite, kad drėgmės barjeras yra 100 % sandarus.

Visiškai izoliuotas modulis per degių sijų sluoksnį



Visiškai izoliuotas kaminas eina per degių sijų perdangą su iki 300 mm izoliacine medžiaga išlaikant būtiną atstumą, be priedų. Tokiu atveju prie lubų naudojama akmens vatos izoliacinė medžiaga (pridedama prie žiedo, kuris tvirtinamas prie lubų).

Jeigu sijų perdangos izoliacinė medžiaga yra iki 400 mm storio (ne palaida akmens vata), galima naudoti papildomą akmens vatos izoliaciją, t. y. akmens vatos izoliacinę medžiagą ant armuotojo tinklelio 105 kg/m³ (t = 50 mm) prie pat plieninio kamino (priedo).

Tokiu atveju nenaudojama akmens vatos izoliacinė medžiaga, pridedama žiedo, kuris tvirtinamas prie lubų.

Jeigu sijų perdangos izoliacinė medžiaga (ne palaida akmens vata) yra 400–800 mm storio, kaminas gali būti montuojamas su akmens vatos izoliacine medžiaga su armuotoju 140 kg/m³ (t = 100 mm) tipo tinkleliu, papildomai izoliacijai naudojamas artimiausias plieninis kaminas. Tokiu atveju nenaudojama akmens vatos izoliacinė medžiaga, pridedama žiedo, kuris tvirtinamas prie lubų.

Vietą aplink plieninį kaminą turi tinkamai užsandarinti garų barjeras, nereikia audinyje iškirpti angos. Galima tvirtinti ant esamo drėgmės barjero viršaus arba iš drėgmės barjero apačios.

Svarbu: įsitikinkite, kad drėgmės barjeras yra 100 % sandarus.

Sijos su priešvėjine izoliacija

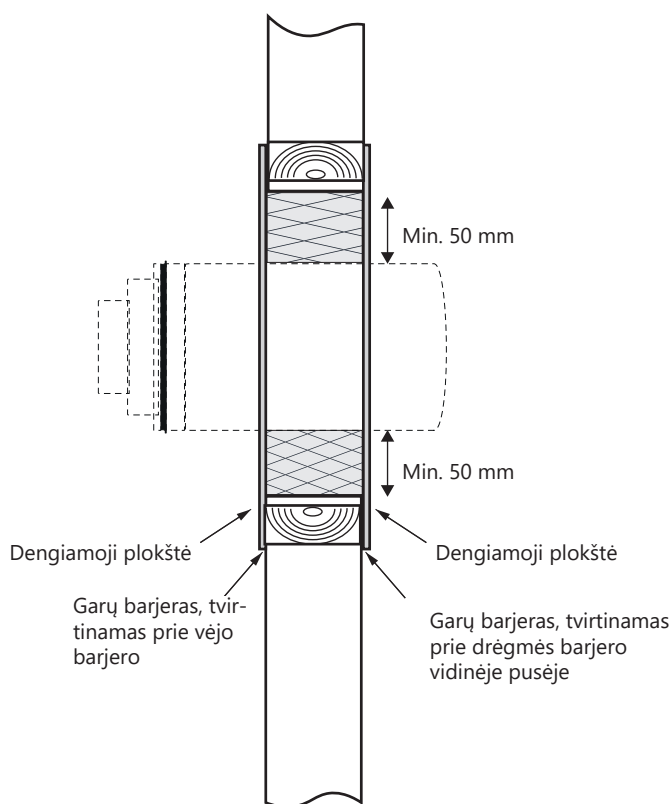
Kai sijos izoliuojamos priešvėjine izoliacija, ne mažesniu negu 5 cm atstumu aplink vamzdžio modulį reikia sumontuoti plokštėmis dengtą šachtą, apsauginį vamzdį ar pan.

Nedegi medžiaga

Jeigu perėjimo dalis eina per nedegią EI60 klasės medžiagą, saugaus atstumo laikytis nereikia. Tokiu atveju būtina palikti erdvę ir vietą plėtimuisi į ilgį.

Standartinis montavimas per išorinę sieną

Jungtis degioje sienoje



Jeigu perėjimo dalis eina per sieną, o izoliacinė medžiaga yra drožlės, palaida akmens vata ar pan., būtina įrengti šachtą, kurios matmenys nustatyti pagal p. 5 pateiktą lentelę.

Šachtą turi būti izoliuota su pridėta akmens vatos izoliacine medžiaga.

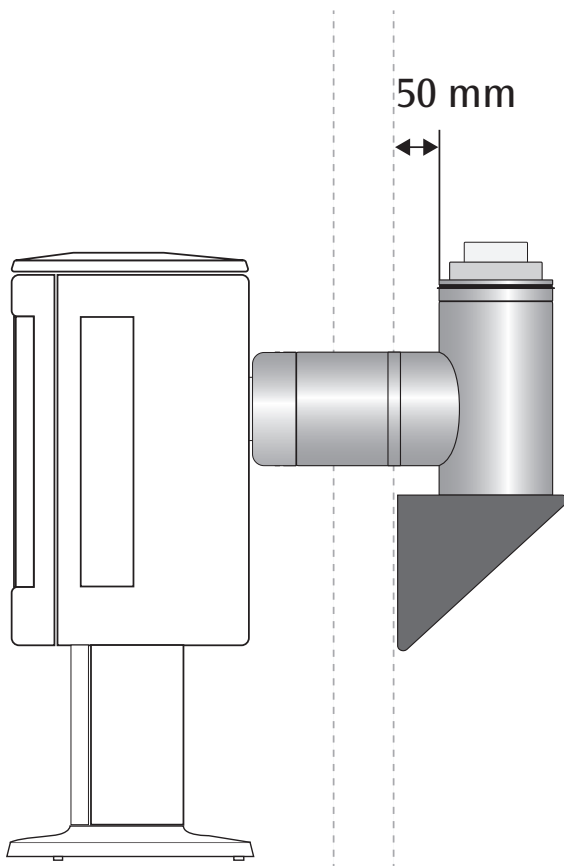
Namo sienos ir stogas

Kai name išpjaunama anga, labai svarbu, kad konstrukcija būtų visiškai sandari, antraip stogo konstrukcijoje gali susidaryti kondensato; būtina naudoti garų barjerą.

Vietą aplink plieninį kaminą turi tinkamai užsandarinti garų barjeras, nereikia audinyje iškirpti angos.

Garų barjeru taip pat reikia užsandarinti visą konstrukciją ant plastikinės plėvelės. Tvirtai priklijuokite garų barjerą prie plastikinės plėvelės. Jeigu garų barjero išoriniai matmenys yra per dideli ir reikia barjerą apkirpti, sandarumui užtikrinti naudokite daugiau lipnios juostos. Naudokite tą lipnią plėvelę, kurią siūlo plastikinės plėvelės gamintojas. Pavyzdžiui, garų barjerui skirtą lipnią juostelę arba butilo juostelę.

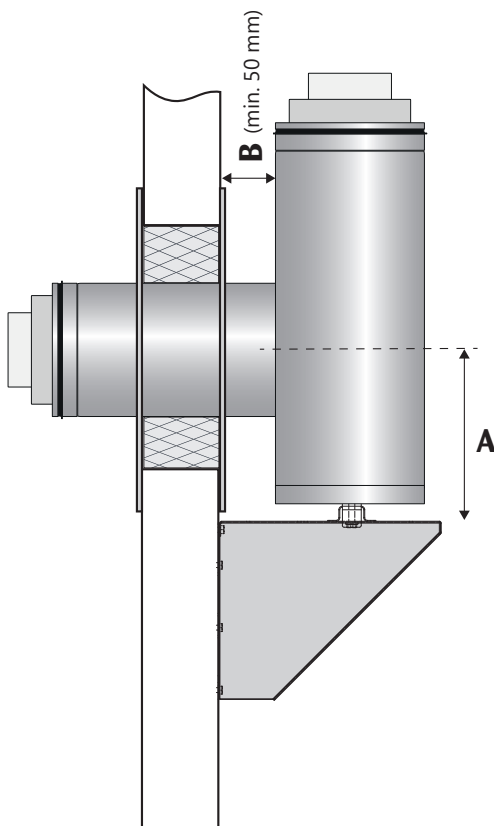
Jungtis degioje sienoje



- Sienoje pasižymėkite, kur yra židinio išmetamųjų dujų išvesties centras.
- Jeigu siena yra iš nedegios medžiagos, padarykite angą, kuri būtų pakankamai didelė dangai ir sandarinimo nuo šalto cirkuliuojančio oro medžiagai.
- Pabandykite sujungti jungtį, kamino modulį ir galinę jungtį. Išmatuokite atstumą nuo židinio iki vertikaliosios dangos.
- Taip pat atitinkamai išmatuokite atstumą nuo židinio galo atvamzdžio iki fasado išorinės dalies, palikite ne mažesnę negu 50 mm saugų atstumą. Šių matmenų skirtumas kompensuojamas pjauvant kamino modulį; pjovimo instrukcijos pateikiamos p. 26.
- Nupjovę kamina pabandykite jį sumontuoti ir pasirūpinkite, kad prie visos konstrukcijos liktų 50 mm saugus atstumas.

SVARBU! Nedėkite perėjimo dalių sienų jungtyse.

Sieninės gembės montavimas



- Pritvirtinkite gembę tinkamame aukštyje prie sienoje esančių griovelių A atstumu iki angos centro.
- Izoliuokite angą sienoje mineraline vata (pridedama). Sumontuokite dengiamąją plokštę; ji turi būti išcentruota pagal išpjautą angą.
- Ant kvadratinio smaigelio uždėkite galinę jungtį. Sureguliuokite galinės jungties padėtį taip, kad būtų gautas reikiamas matmuo B, t. y. mažiausiai 50 mm (daugiausia 550 mm). Gembės apačioje prisukite varžtą.
- Tada įsukite 8 pridedamus varžtus į gembėje esančias skylės A, kad ji būtų pritvirtinta prie fasado.
- Tarp dengiamosios plokštės ir modulinio vamzdžio pritvirtinkite juostelę. Tada prisukite dengiamąją plokštę.

DŪMTAKIO SKERSMUO	A (mm)
ø125	258
ø150	258
ø190	258
Ø250	318

Sieninė gembė prijungti iš galo, tęsinys



Sieninė gembė pristatoma su pritvirtinta laikančiąja plokšte, kuri nukreipia apkrovą į stipresnius kraštus. Laikančioji plokštė turi būti naudojama tvirtinant prie išorinės sienos.

Jeigu reikia sieninės gembės ilgiklio, jį reikia pritvirtinti prie gembės prieš gembę tvirtinant prie sienos. Atminkite, kad ilgiklis ir gembė turi būti sumontuoti taip, kad sutaptų viršutinis / apatinis kraštai. Ilgiklis neturi būti pasislinkęs, nes poslinkis turi įtakos gembės keliamajai galiai.

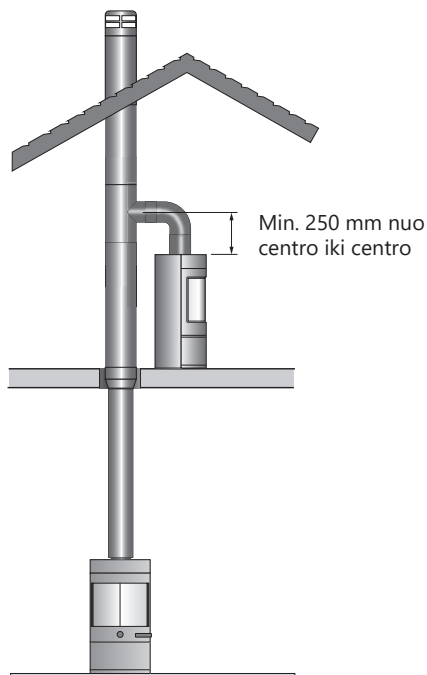
Gembė tvirtinama prie sienos naudojant 8 skylės, išpjautas galiniame gembės krašte; atitinkamai tvirtinamas ir ilgiklis, jeigu jis naudojamas.

SVARBU!

Jeigu montuojama sieninė gembė kartu su ilgikliu, pirmiausia reikia prie sieninės gembės prisukti ilgiklį – su varžtais ir veržlėmis tam skirtose angose. Atminkite, kad dalys turi būti sumontuotos taip, kad sutaptų viršutinis / apatinis kraštai. Jeigu dalys bus pasislinkusios, gali sumažėti stipris. REIKIA naudoti apkrovos tarp gembės ir modulio skirstytuvą.

Atminkite, kad B matmuo negali viršyti 550 mm. Žr. pav. p. 16.

Plieninis kaminas su keliais židiniiais

**Bendrieji reikalavimai.
Kelių židinių montavimas**

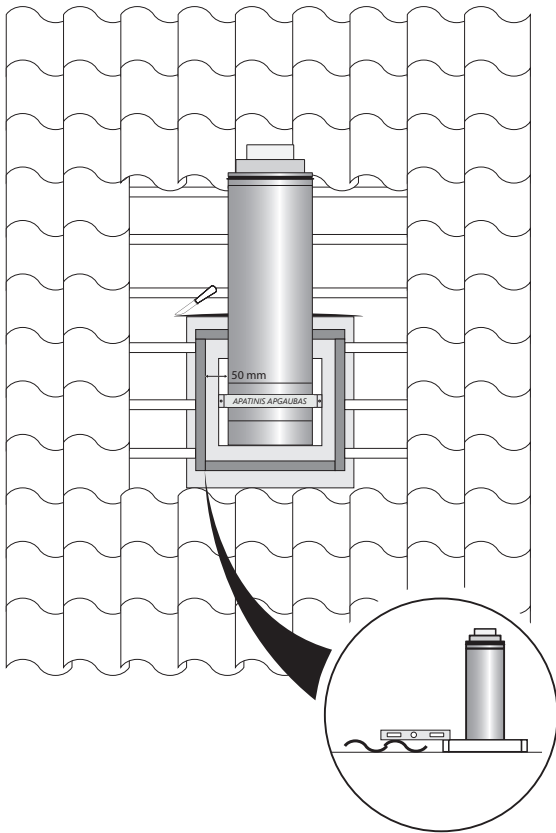
Montuojant kelis židinius prie to paties plieninio kamino, visada 2/3 viršutinės židinio dalies turi būti pritvirtinta prie T dalies.

SVARBU!

Kai naudojamas tik vienas židinys, kitų židinių durelės ir sklendės turi būti uždarytos.

Stačiakampio gaubto montavimas virš stogo

Apatinė apkala



Stoge išpjovę angą apžiūrėkite apkalą ir įsitikinkite, kad apatinė apkala yra tvirtai ir stabiliai pritvirtinta. Jeigu taip nėra, naudokite sutvirtinantį rėmą.

Bituminėje dangoje išpjaukite angą ir prie krašto pritvirtinkite apatinę apkalą, kad kondensatas nebėgtų į stogo sijų perdangą.

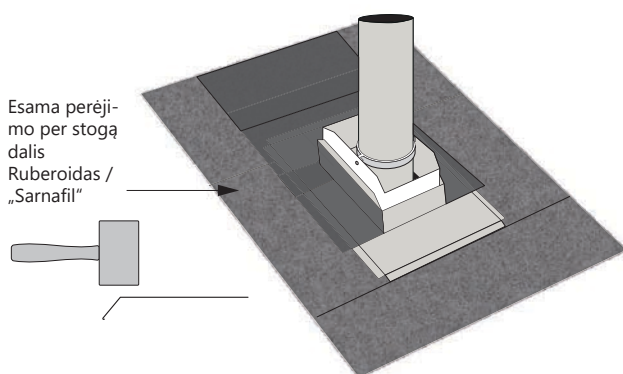
Tada pritvirtinkite apatinės apkalos fiksavimo juostą. (Montuojant Ø250 kaminą nenaudojama fiksavimo juosta, nes kaminas varžtais tvirtinamas prie apatinės apkalos.)

Tada pažymėkite vertikaliąją kamino ašį.

Apatinę apkalą pritvirtinkite prie lentų apkalos, tada varžtais priveržkite sutvirtinamąjį žiedą prie apatinės apkalos.

Pasižymėkite 50 mm atstumą nuo dangos iki degios medžiagos.

Ruberoidas / „Sarnafil“ stogo danga



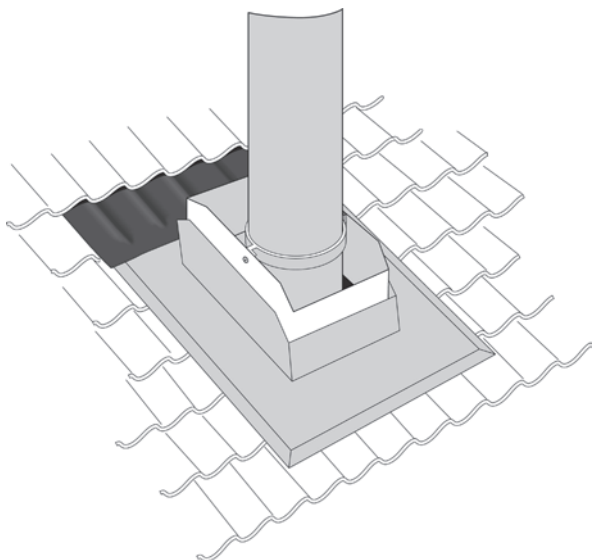
Pasiteiraukite stogo gamintojo, ar atitinkamame stoge leidžiama įrengti perėjimą. Vadovaukitės gamintojo instrukcijomis, susijusiomis su perėjimu stoge.

- Naudojant kvadratinę dangą rekomenduojama naudoti apatinę apkalą ir iš apačios tvirtinamą apkalą.

Esant tokiam perėjimo per stogą sistemos tipui visus darbus turi atlikti specialistas pagal galiojančias taisykles.

Iš apačios pritaishoma apkala (plienas)

Čerpės



Aplink apatinės apkalos atvamzdį padarykite rėmelį tokiame pačiame aukštyje, kaip stogo dangą. Atgal uždėkite karnizą, tada – stogo dangą. Kartais gali prireikti nupjauti čerpes.

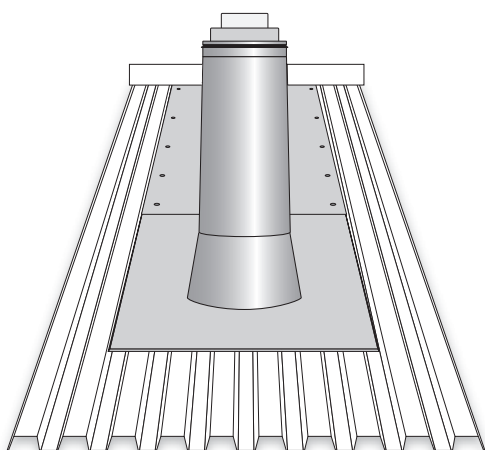
Apatiniame kampe pritvirtinkite pridėtą sandarinimo juostą, kad nepatektų drėgmės.

Tada padėkite į vietą apatinę apkalą, ją išcentruokite ir priveržkite.

Įsitikinkite, kad stogo čerpės ir apatinė apkala yra švarios. Prie apatinės apkalos viršutinio krašto priklijuokite guminę dangą su aliuminiu ir pakiškite jį po pirma stogo čerpių eile. Prispauskite audinį prie stogo čerpės viršaus, tada jį suformuokite taip, kad jis sandariai uždengtų visą stogo čerpių eilę.

Atsižvelkite į vandens nuotėkį. Įsitikinkite, kad guminė danga uždėta taip, kad ant jos negalėtų kauptis nenutekantis vanduo. Ypač atidžiai apžiūrėkite perėjimą nuo stogo čerpių prie apatinės apkalos viršutinio krašto.

Plieninė stogo danga – ilginamoji plokštė



Jeigu stogas dengtas plienine danga, apatinė apkala turi užėiti po kita plieninės dangos jungtimi ir persidengti bent 10 cm arba eiti iki kraigo. Jeigu šio reikalavimo neįmanoma įgyvendinti, reikia naudoti ilginamąsias plokštes (priedą).

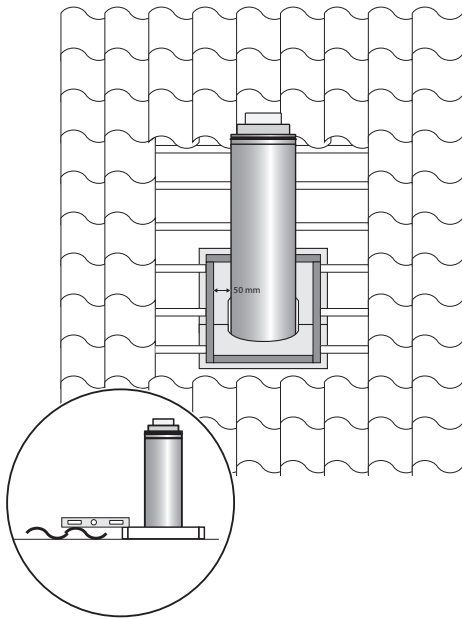
Atlaisvinkite kraigo plokštę.

Pirmiausia apatinės apkalos apatiniame kampe pritvirtinkite sandarinimo juostą (pridedama), kad nepatektų drėgmės. Tada padėkite į vietą apatinę apkalą, ją išcentruokite ir priveržkite.

Jeigu reikia, iš apačios pritaisykite ilginimo plokštes; jos turi eiti kraigo link. Įsitikinkite, kad nubėga vanduo.

Ant apatinės apkalos arba ilginamosios plokštės uždėkite kraigo plokštę.

Apatinės apkalos aliuminio danga čerpėms, šiferiui, plieniniams stogo dangos profiliams ir plastiko stogams



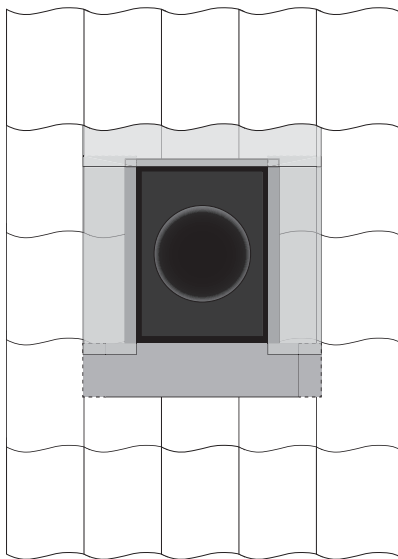
Padarykite rėmelį aplink movą tokiame pačiame aukštyje, kaip stogo danga.

Uždėkite atgal karnizą, o tada – stogo dangą. Kartais gali prireikti nupjauti stogo dangą.

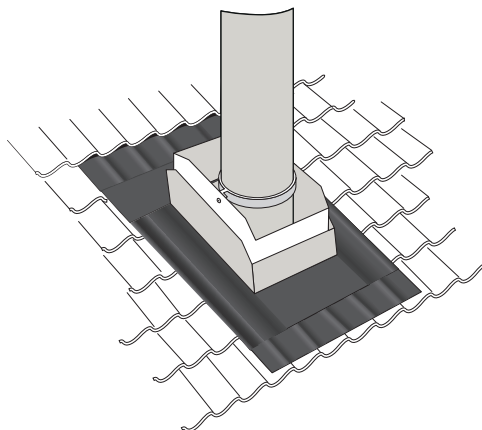
Tada padėkite į vietą apatinę apkalą, ją išcentruokite ir priveržkite.

Įsitikinkite, kad stogo danga yra švari. Išvyniokite aliuminio dangą, pašalinkite apsauginę plėvelę ir dangą uždėkite taip, kad ji sandariai uždengtų visą stogo dangos eilę. Įsitikinkite, kad aliuminio danga užėina ant sandūros.

Atsižvelkite į vandens nuotėkį. Įsitikinkite, kad guminė danga su aliuminiu yra uždėta taip, kad ant jos negalėtų kauptis nenutekantis vanduo, ypač apatinės apkalos ir stogo dangos krašto sandūroje.

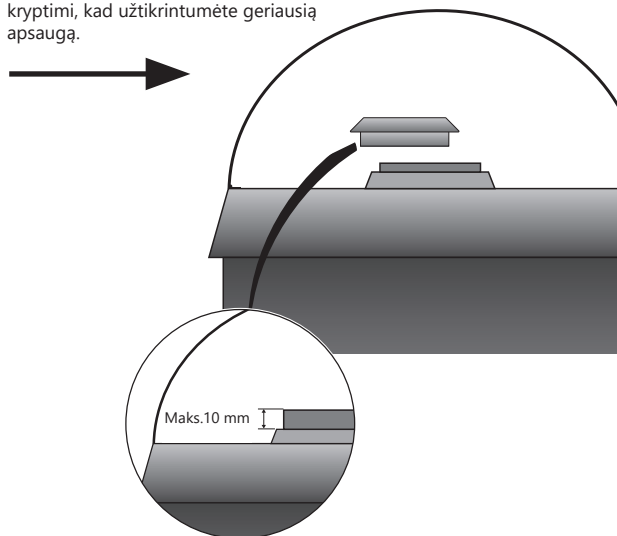


Karnizo nuosvyra



Teleskopinės dalies ir stogelio nuo lietaus montavimas

Jeigu į kaminą pučia stiprus vėjas, nuo vėjo apsaugančią arką montuokite vėjo kryptimi, kad užtikrintumėte geriausią apsaugą.



Teleskopinė dalis pristatoma su pritvirtintu stogeliu.

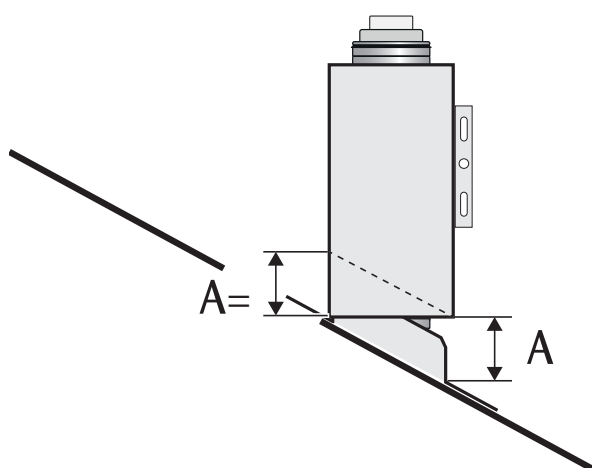
Prie stogelio pridėta instrukcija, kaip sumontuoti nuo lietaus apsaugančią arką – galima pasirinkti dvi kryptis.

Jei prieš teleskopinę dalį tvirtinate prie kamino apdailos arba apatinės apkalos, nustatykite kryptį, kuria geriausiai tvirtinti nuo lietaus apsaugančią arką, t. y. atsižvelkite į vėjo kryptį. Užmaukite teleskopinę dalį ant kamino apdailos taip, kad atsiremtų į modulio izoliaciją. Vamzdžio modulio dujotakis turi eiti lygiai su gaubto viršumi (ne daugiau negu 10 mm virš jo).

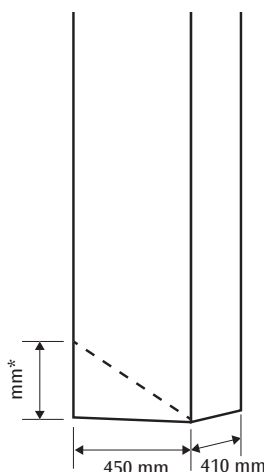
Tada prisukite nuo lietaus saugančią arką prie teleskopinės dalies gaubto – naudokite pažymėtas skylės.

Galiausiai prisukite nuo lietaus saugančios arkos fiksiatorių priešingoje pusėje – naudokite pažymėtą skylę. Įdėkite movą į dūmtakį (nereikia priklijuoti).

Ilginamoji kamino apdaila



Stogo nuolydis°	mm*
10°	80
15°	120
20°	160
25°	210
30°	260
35°	310
40°	380
45°	450



Apdailą sudaro keturios plokštės ir sutvirtinimo plokštė. Kamino apdailos plokštės sutvirtinamos naudojant vadinamąjį spragtuką. Kai sumontuojamos, jų nebegalima atskirti, todėl prieš montuodami plokštes įsitikinkite, kad plokščių galai užeina tolygiai.

Naudokite medžio gabalėlį ar pan., bet saugokite plokštę, kad jos nepažeistumėte tvirtindami vieną plokštę prie kitos.

Kai tai atliekama su visomis pristatytomis teleskopinėmis sekcijomis, sutvirtinimo plokštės kraštai užlenkiami, o sujungimo briaunos atlenkiamos.

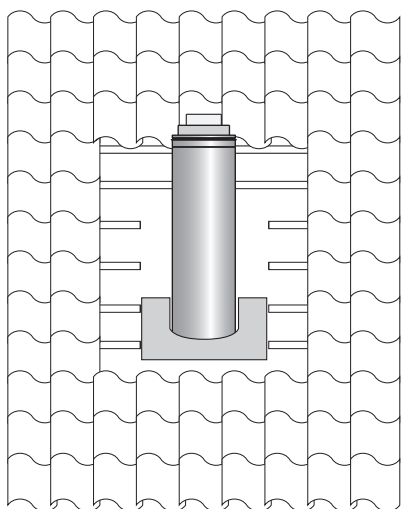
Prie stačiakampės kamino apdailos pritvirtinkite sutvirtinimo plokštę.

Kamino apdaila vadovaujantis lentele turi būti įstrižai nupjauta pagal stogo nuolydį. Jeigu gaubtas yra kvadratinis, nupjaukite ilgąją kamino apdailos kraštinę.

Tada pritvirtinkite kamino apdailą prie apatinės apkalos. Uždėkite kamino apdailą taip, kad ji stovėtų tiesiai, o tada pritvirtinkite ją varžtais (pridedami) – prisukite juos ilgojoje kraštinėje. Gręžkite 3 mm grąžtu.

Jeigu naudojami keli kamino apdailos elementai, juos sumontuokite ir sujunginį sutvirtinkite varžtais visose pusėse. Pragręžkite 3 mm grąžtu. Sujunginiai turi persidengti ne mažiau negu 10 cm.

Apvalaus gaubto ir apatinio apgaubo montavimas



Stoge išpjovę angą apžiūrėkite apkalą ir įsitinkinkite, kad apatinis apgaubas yra tvirtai ir stabiliai pritvirtintas. Jeigu taip nėra, naudokite sutvirtinantį rėmą.

Sumontuokite apatinę apatinio apgaubo pusę (tą, kuri be užlenkto krašto). Ištiesinkite kaminą ir tada pritvirtinkite prie stogo.

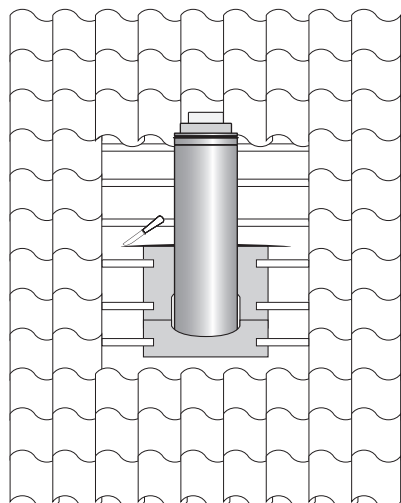
Išpjaukite skylę bituminėje dangoje ir užkiškite viršutinę apatinio apgaubo pusę. Tai neleis kondensatui tekėti į stogo sijų perdangą. Tada pritvirtinkite prie stogo.

Padarykite rėmelį aplink apatinės apkalos atvamzdį tokiame pačiame aukštyje, kaip stogo danga.

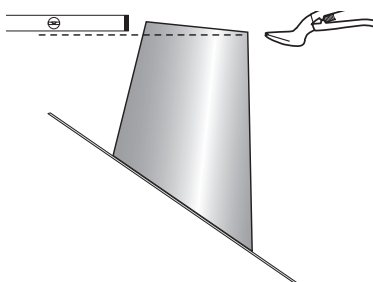
Atgal uždėkite karnizą, tada – stogo dangą.

Tada užmaukite perėjimo per stogą dalį ant kamino modulio ir švelniai pastumkite stogo čerpių link (taip, kad nepažeistumėte sisteminio kamino dažų).

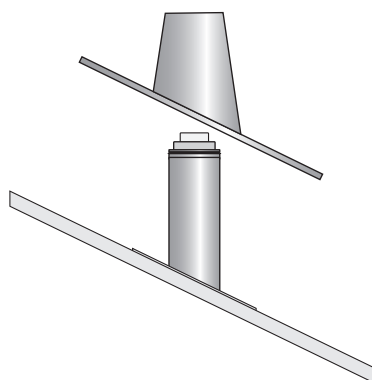
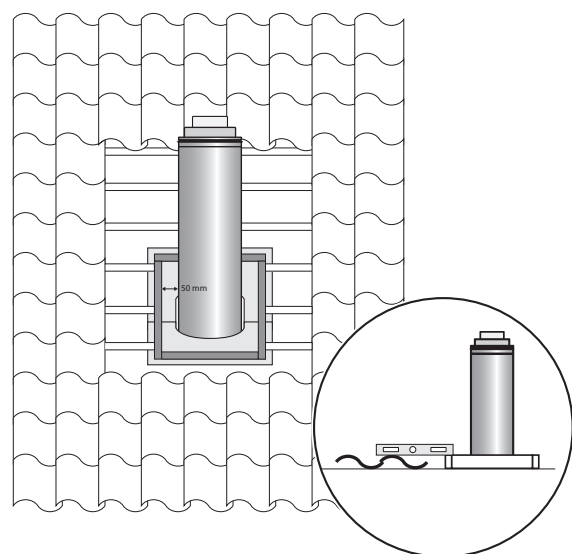
Tęsinys: žr. p. 23–24; priklauso nuo stogo dangos.



Kūginis gaubtas



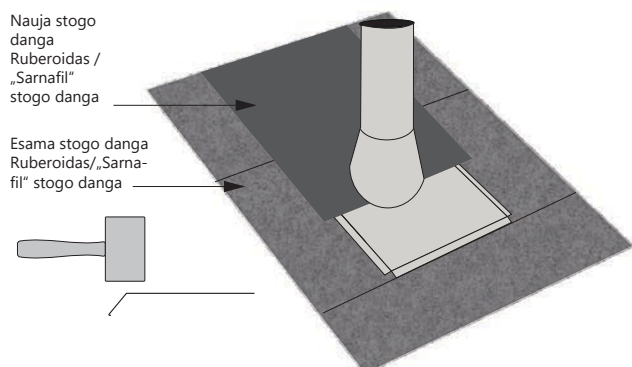
Jeigu kūginio gaubto viršus nesutampa su stogo kampu, prieš priverždami perėjimą per stogą / kūginį gaubtą, jį nupjaukite horizontaliai.



Tada užmaukite perėjimo per stogą dalį ant kamino modulio ir švelniai pastumkite stogo čerpių link (taip, kad nepažeistumėte sisteminio kamino dažų).

Perėjimo per stogą dalis

Ruberoidas / „Sarnafil“ stogo danga

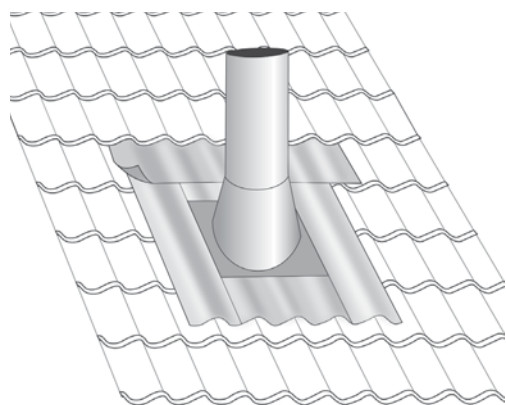
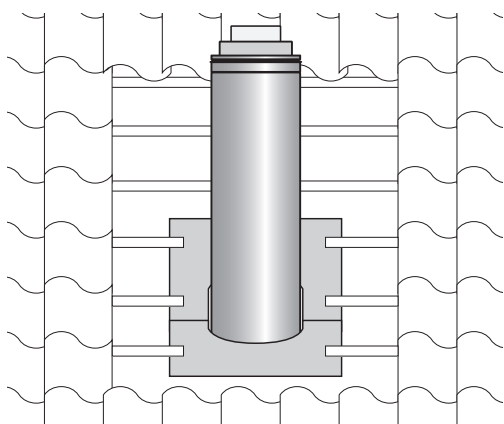


Pasiteiraukite stogo gamintojo, ar atitinkamame stoge leidžiama įrengti perėjimą. Vadovaukitės gamintojo instrukcijomis, susijusiomis su perėjimu stoge.

- Esant apvaliai stogo dangai, naudokite ir apatinį apgaubą, ir perėjimo per stogą dalį.

Esant tokiam perėjimo per stogą sistemos tipui visus darbus turi atlikti specialistas pagal galiojančias taisykles.

Čerpės, šiferis ir plieniniai stogo dangos profiliai



Padarykite rėmelį aplink movą tokiame pačiame aukštyje, kaip stogo danga.

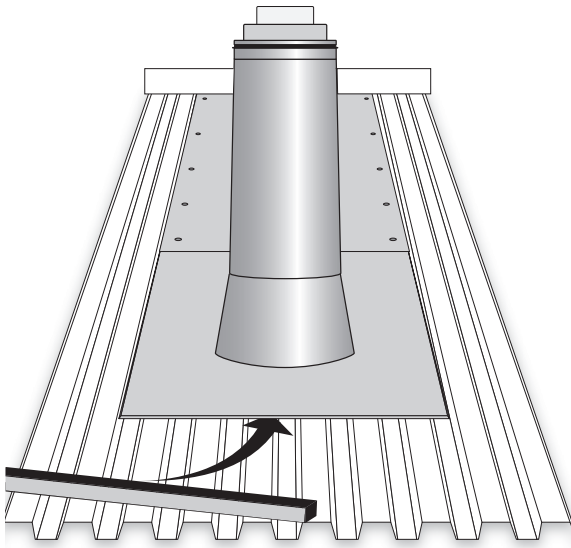
Uždėkite atgal karnizą, o tada – stogo dangą. Kartais gali prireikti nupjauti čerpes.

Tada padėkite perėjimo per stogą dalį į vietą, išcentruokite virš stogo dangos ir priveržkite.

Įsitinkite, kad stogo danga yra švari. Išvyniokite aliuminio dangą, pašalinkite apsauginę plėvelę ir dangą uždėkite ant stogo dangos, o tada ją suformuokite taip, kad ji sandariai uždengtų visą stogo dangos eilę.

Atsižvelkite į vandens nuotėkį. Įsitinkite, kad guminė danga uždėta taip, kad ant jos negalėtų kauptis nenutekantis vanduo. Atsižvelkite į perėjimą tarp stogo dangos ir viršutinio perėjimo per stogą kraštą.

Metalinis stogas



Jeigu stogas metalinis, perėjimo per stogą dalis turi eiti iki kraigo. Jeigu neįmanoma, reikia naudoti ilginamąsias plokštes.

Atlaisvinkite kraigo plokštę.

Pirmausia perėjimo per stogą apatiniame kampe pritvirtinkite sandarinimo juostą (pridedama), kad nepatektų drėgmės.

Tada padėkite perėjimo per stogą dalį į vietą, išcentruokite aplink kaminą. Jeigu kūgio anga neatitinka stogo kampo, galima ją horizontaliai nupjauti (žr. 2 pav., kūginis gaubtas). Priveržkite perėjimo per stogą dalį.

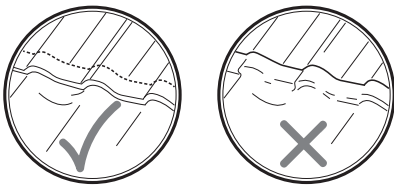
Jeigu reikia, iš apačios pritaisykite ilginamąsias plokštes – jos turi eiti iki kraigo. Įsitinkinkite, kad nubėga vanduo.

Ant perėjimo per stogą dalies arba ilginamosios plokštės uždėkite kraigo plokštę.

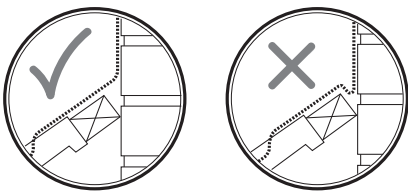
Montavimo patarimai – aliuminio danga

Montavimo patarimai – aliuminio danga.

Svarbu užsandarinti perėjimą tarp stogo dangos ir vamzdžių, sienų, karkaso ir stogo liukų ar kitų stogo dalių, jeigu reikalingos lengvai formuojamos dangos. Mūsų aliuminio danga su lipniu sandarinimo krašteliu saugo nuo sniego ir lietaus. SVARBU! Svarbu prieš montuojant dangą nuo pagrindo nuvalyti nešvarumus ir purvą.

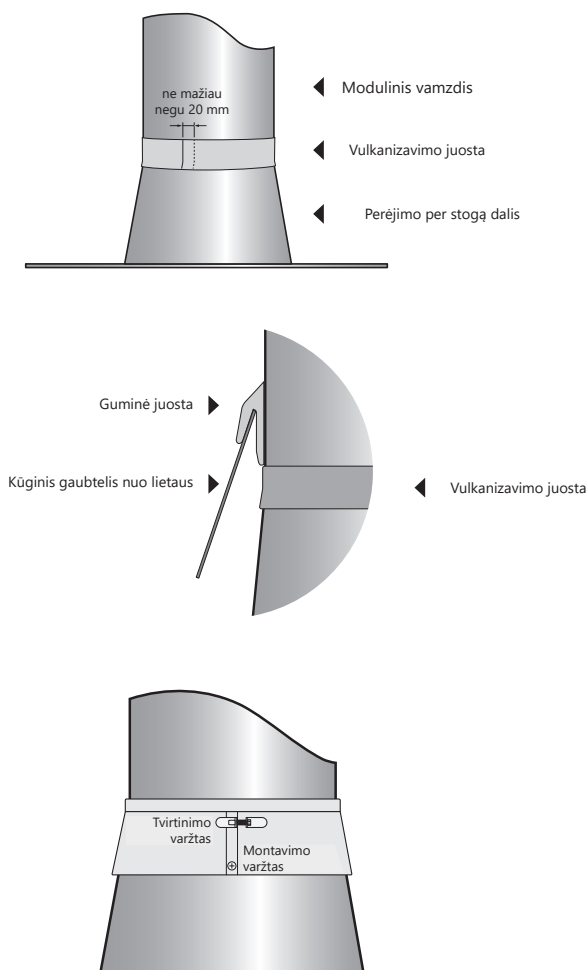


Danga negali pasibaigti atviru kraštu, nukreiptu į viršutinį stogo dangos kraštą. Ją visada reikia pakišti po apačia, kad susidarytų ne mažesnė kaip 10 cm perdanga.



Neturi susidaryti kišenės, kuriose kauptųsi nenubėgantis vanduo. Labai svarbu apžiūrėti viršutinį kraštą. Jeigu reikia, čia galima pritvirtinti pamušalą, kurio aukštis sutaptų su stogo dangos profilio viršumi.

Kūginis gaubtelis nuo lietaus



Vulkanizavimo juostą uždėkite ant perėjimo per stogą dalies ir modulinio vamzdžio, kad užsandarintumėte šį tarpą. Juostą reikia išstempti taip, kad ji būtų įtempta aplink visą kaminą.

Juosta tvirtinama taip, kad jos galai persidengtų, o sandūroje persidengimas sudarytų ne mažiau kaip 20 mm .

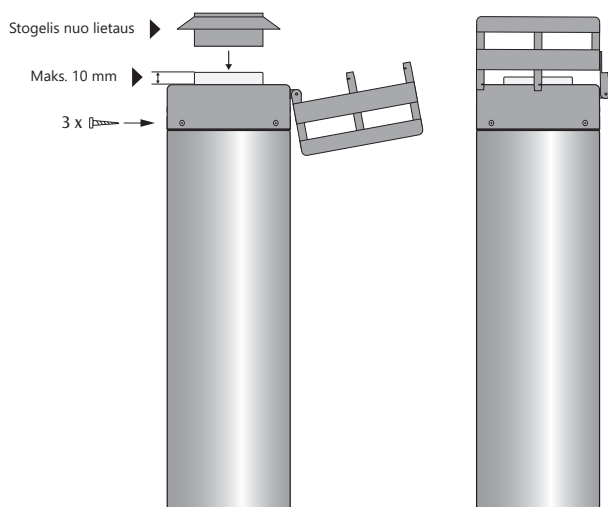
Užmaukite guminę juostą ant modulinio vamzdžio ir įsitikinkite, kad viršutinė dalis išsikišusi virš kamino apdailos.

Tada kūginį gaubtelį nuo lietaus su gumine juosta pritvirtinkite prie modulinio vamzdžio virš vulkanizavimo juostos.

Kūginį gaubtelį nuo lietaus pritvirtinkite kuo arčiau vulkanizavimo juostos, bet jos neprispauskite. Nustatykite kūginio gaubtelio nuo lietaus aukštį ir vietą.

Tada suveržkite apatinę kūginio gaubtelio nuo lietaus sandūrą varžtu. Tai reikia padaryti prieš tvirtai priveržiant tvirtinimo varžtą, kad kūginis gaubtelis nuo lietaus nepakryptų ir neatsirastų nesandarumų. Galiausiai suveržkite tvirtinimo varžtą iki galo, bet nekeisdami modulinio vamzdžio formos.

Stogelis nuo lietaus / kamino gaubtas (ne „Combi“)

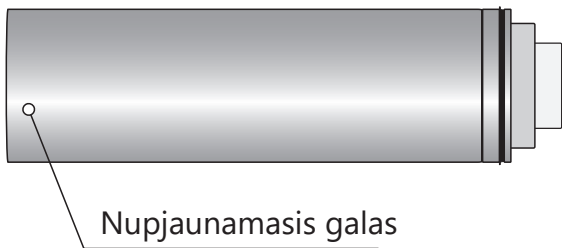


Uždėkite stogelį nuo lietaus / kamino gaubtą ant viršutinio modulinio vamzdžio, priveržkite trimis varžtais (pridedami), kaip pavaizduota piešinyje. Gaubtas turi būti sumontuotas taip, kad būtų viename aukštyje su vidiniu vamzdžiu.*

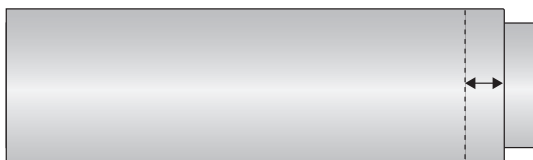
Atidarykite stogelį nuo lietaus / kamino gaubtą ir įdėkite jį dūmtakį movą. Uždėkite stogelį nuo lietaus / kamino gaubtą ir patikrinkite sumontuotą elementą.

*Vidinis vamzdis gali būti išsikišęs virš kamino gaubto ne daugiau kaip 10 mm.

Plieninių kamino modulių suderinimas



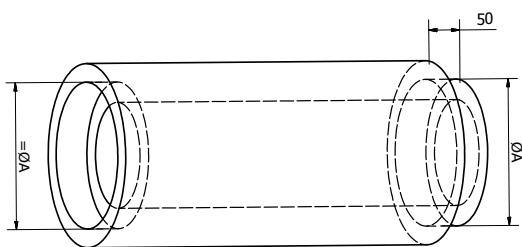
Išorinis apgaubas



Izoliacinė medžiaga



Dūmtakis



Kai reikalaujama suderinti modulių ilgį, visus komponentus reikia nupjauti vienodai.

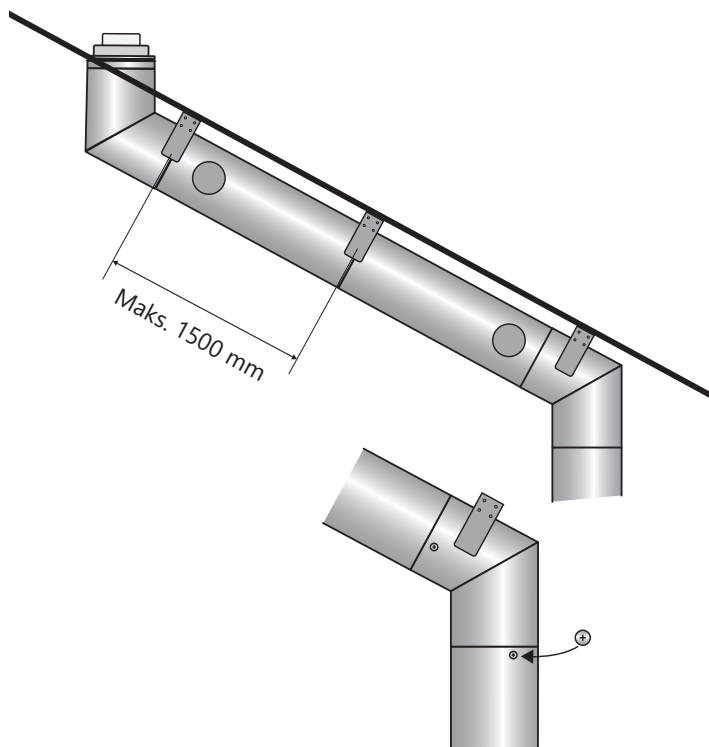
Reguliuojamoji apatinė elemento dalis, žr. paveikslėlį. Guminį žiedą reikia palikti ant dengiamojo vamzdžio.

Dengiamąjį vamzdį ir dūmtakį galima patrumpinti kampiniu šlifuoekliu, siūliniu arba paprastu pjūkleliu.

Pjaukite dengiamąjį vamzdį atsargiai, nes ši dalis yra matoma.

Izoliaciją galima pjauti tam skirtu pjūkleliu arba peiliu. Nupjaukite lygią izoliacijos pusę, nes ją lengviau formuoti. Nupjovę izoliaciją pagal brėžinį sulyginkite apatinį galą.

Į šoną paslinkto plieninio kamino montavimas



Jeigu kaminas išlenktas daugiau negu 45 laipsniais nuo vertikaliai ašies arba atstumas tarp 15–45 laipsnių alkūnių yra didesnis negu 200 cm, reikia patikros angų. Didžiausias atstumas tarp patikros angų gali būti 5 m.

Pirmiausia, jeigu reikia, sumontuokite prie lubų tvirtinamą žiedą / plokštę.

Jeigu apkrovai sumažinti montuojamos gembės, jas reikia sumontuoti prieš tvirtinant kamino modulius.

Jeigu apkrovai sumažinti naudojama sieninė tvirtinimo detalė, ją galima montuoti kartu su kamino moduliais.

Sumontuokite pirmą kamino modulio alkūnę į tinkamą padėtį.

Toliau montuokite tiesiąsias kamino dalis; jeigu reikia, įterpkite patikros angas, nepamiršdami, kad jos turi būti lengvai prieinamos.

SVARBU! Montuojant išorėje reikia naudoti specialias patikros angas.

Sumontuokite kitą alkūnę, nes kaminas toliau turi eiti vertikaliai. Pagalvokite apie galimą prie lubų tvirtinamo žiedo / plokštės montavimą prieš iškišdami kaminą per stogą.

Kaminą būtina sutvirtinti prijungiant kiekvieną alkūnę. Didžiausias tarpas tarp tvirtinimo priemonių yra 1500 mm.

(Montuojamoje alkūnėje reikia naudoti sieninį laikiklį arba prie lubų tvirtinamą žiedą su laikymo funkcija.)

Galiausiai visas jungtis – nuo pirmos iki paskutinės alkūnės – reikia sujungti vieną su kita pridėjus skardai skirtais sraigtais (po 4 sraigtaus vienai alkūnei).

NVI 2000 Combi

Specialūs patarimai ir taisyklės, skirtos „NVI2000 Combi“

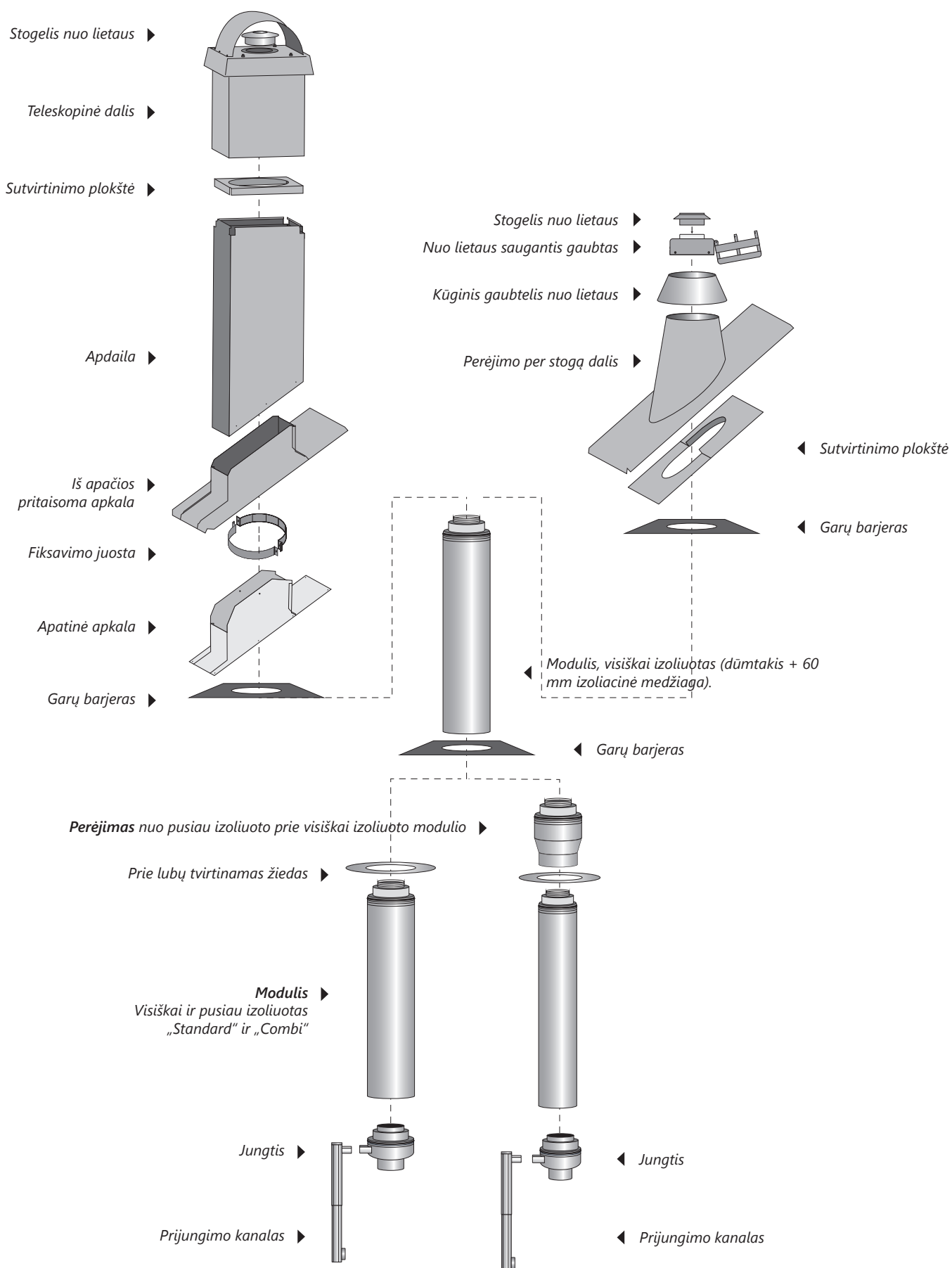
- „NVI 2000 Combi“ patvirtintas tik kaip iš viršaus prijungiamas plieninis kaminas.
- Patvirtintas su alkūne iki 45°
- Montavimas su patikros anga neleidžiamas
- NVI2000 COMBI yra patvirtintas ir CE ženklu pažymėtas, standarto SS EN 1856-1 reikalavimus atitinkantis metalo kaminams. Taikomos šios standartizuotos apibrėžtys: NVI 200COMBI SS EN 1856-1:2009 T450-N1-D/W-V2 L50100-G50
- „NVI 2000 Combi“ netinka naudoti, kai prie to paties kamino ketinama prijungti kelis židinius.
- Kitais atvejais taikomi tokie patys patarimai ir taisyklės, kaip eksploatuojant NVI2000.

Tam, kad galiotų patvirtinimas / CE ženklas, „NVI 2000 Combi“ turi būti naudojamas kaip įleidimo vamzdis ir prijungiamas prie židinio su pridėtu oro tiekimo kanalu.

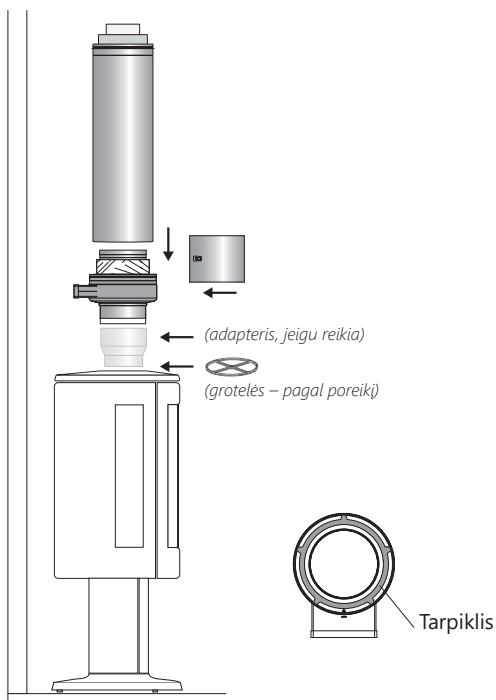
Priminimas apie saugų atstumą

SAUGUS ATSTUMAS IKI ARTIMIAUSIOS DEGIOS MEDŽIAGOS		
	VERTIKALIAI (mm)	HORIZONTALIAI (mm)
Visiškai izoliuoti moduliai	50	50
Pusiau izoliuoti moduliai	80	80

„NVI2000 Combi“ (integruotas oro tiekimo kanalas) konstrukcija ir sudedamosios dalys



„NVI2000 Combi“ montavimas

Vidinis montavimas

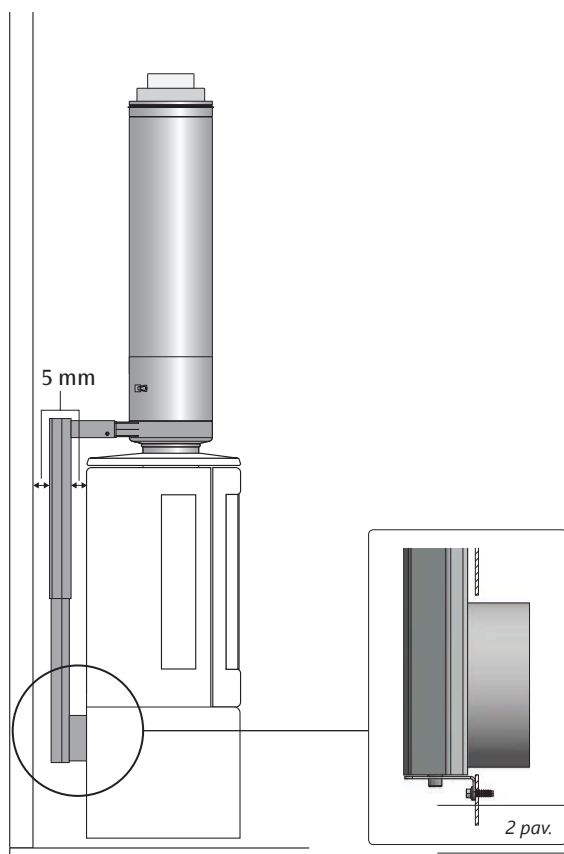
Pradėkite montuoti nuo jungiamojo elemento; sumontuokite stačiakampę movą ta kryptimi, kuria vėliau bus montuojamas prijungimo kanalas.

Jeigu židinio dūmtakis neatitinka plieninio kamino, naudokite tinkamą adapterį.

Toliau montuokite visiškai arba pusiau izoliuotus modulius į viršų, atsižvelgdami į montuojamą elementą.

Pristatoma izoliacija, skirta NVI2000 COMBI, būna neapsaugota. Todėl su gaminiu elkitės atsargiai, kad nepažeistumėte izoliacijos.

Įsitikinkite, kad visų modulių tarpikliai tarp izoliacijos ir išorinio apgaubo yra vietoje, kad izoliacija būtų pritvirtinta montuojant.

Prijungimo kanalas

Židinio gamintojo instrukcijose perskaitykite apie oro tiekimą.

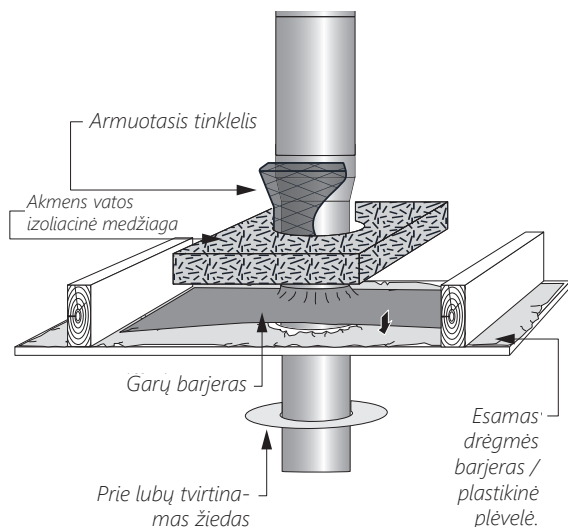
Priklausomai nuo židinio naudojami tie priedai, kurie tinka jūsų montuojamam gaminiui.

Atstumas nuo prijungimo kanalo iki degios medžiagos yra 5 mm – jį būtina užtikrinti, kad oras patektų į įeinančias dalis. Rekomenduojamas atstumas nuo oro tiekimo kanalo iki krosnies yra 5 mm.

Norint užtikrinti didžiausią prijungimo kanalo stabilumą, montuojant reikia naudoti kablį; žr. 2 pav.

Labai svarbu, kad visos montuojamo gaminio jungtys būtų sandarios, kad sumažėtų kondensato susidarymo grėsmė.

Perėjimo per stogą dalis nuo pusiau prie visiškai izoliuotos



Jeigu pusiau arba visiškai izoliuotas modulis atsiremia į siją, jį reikia papildomai izoliuoti 30 mm storio tinkleliu, kuris pridedamas prie perėjimo dalies.

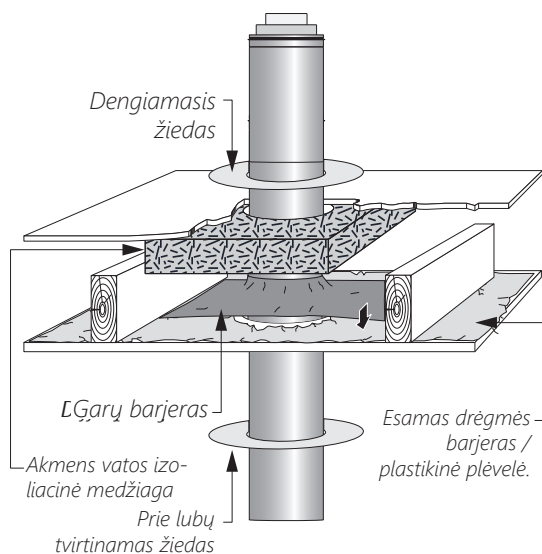
Nepamirškite, kad visada būtina išlaikyti saugų atstumą iki degių medžiagų.

Darant angą bus pažeista plastikinė sandarinimo plėvelė. Naudokite difuzinį sandariklį, kuris užmaunamas ant modulio, o tada pritvirtinamas prie plastikinės plėvelės. Garų barjeras priklijuojamas prie esamo drėgmės barjero / plastikinės plėvelės. Jis gali būti klijuojamas iš apatinės pusės arba iš viršaus.

Svarbu! Nereikia iškirpti skylės difuzinėje plėvelėje, ją reikia užmauti ant modulio iš apačios.

Svarbu: įsitikinkite, kad drėgmės barjeras yra 100 % sandarus.

Visiškai izoliuoto modulio perėjimas stoge



Jeigu naudojami visiškai izoliuoti „Combi“ moduliai, nereikia jokios papildomos izoliacijos, tačiau nepamirškite, kad visada reikia išlaikyti saugų 50 mm atstumą iki degios medžiagos.

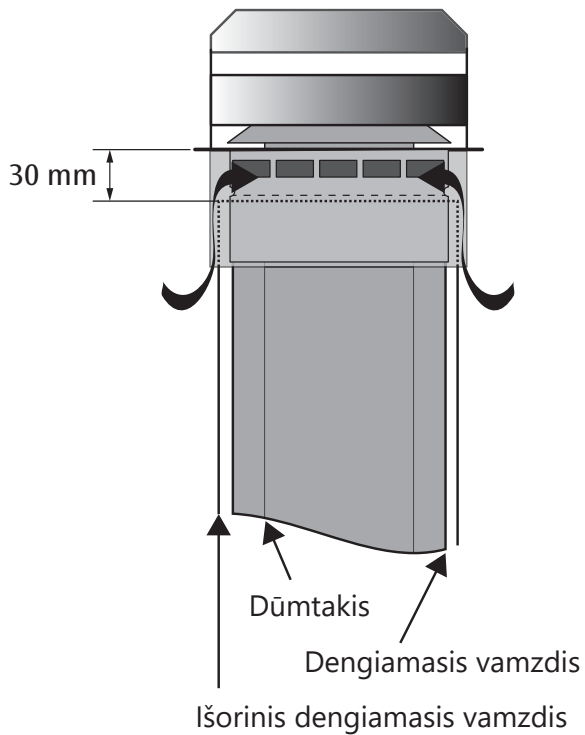
Naudokite izoliaciją, kuri pridedama prie lubų plokštės, nes ji veikia kaip apsauga nuo šalto cirkuliuojančio oro.

Darant angą bus pažeista plastikinė sandarinimo plėvelė. Naudokite difuzinį sandariklį, kuris užmaunamas ant modulio, o tada pritvirtinamas prie plastikinės plėvelės. Garų barjeras priklijuojamas prie esamo drėgmės barjero / plastikinės plėvelės. Jis gali būti klijuojamas iš apatinės pusės arba iš viršaus. Pasirūpinkite, kad suklijuota siūlė būtų 100 % sandari.

Svarbu! Nereikia difuzinėje plėvelėje iškirpti skylės – plėvelę reikia užmauti ant modulio iš apačios.

Svarbu: įsitikinkite, kad drėgmės barjeras yra 100 % sandarus.

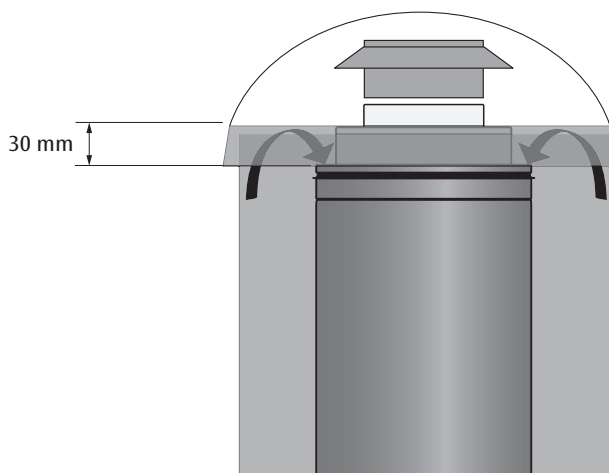
Stogelis nuo lietaus / apvalus kamino gaubtas



Priderinant kamino ilgį svarbu užtikrinti, kad kamino viršuje galėtų laisvai cirkuliuoti oras. Atstumas tarp stogo ir dengiamojo vamzdžio galo turi būti ne mažesnis negu 30 mm.

Ant viršutinio dengiamojo vamzdžio užmaukite stogelį nuo lietaus / kamino gaubtą.

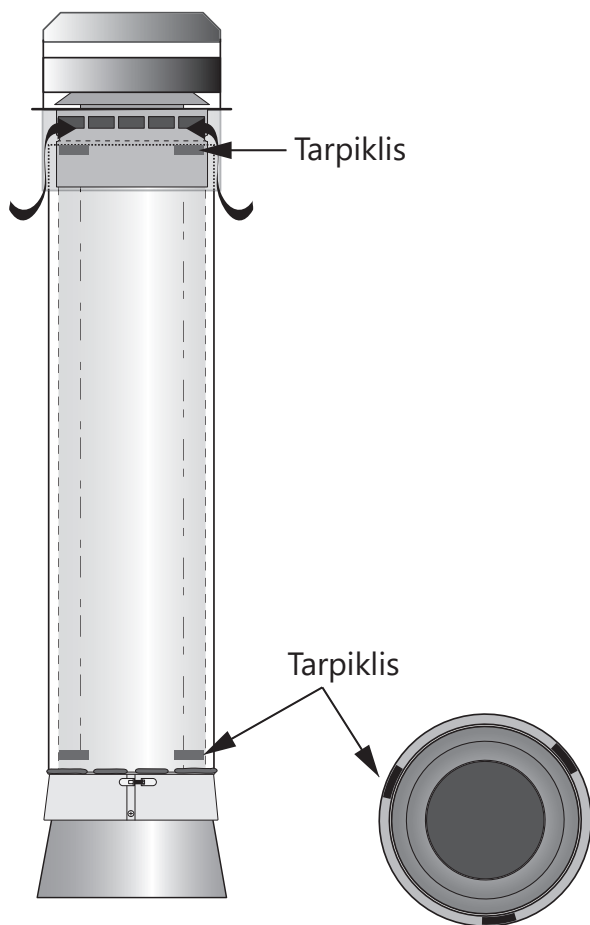
Kvadratinė kamino apdaila



Priderinant kamino ilgį svarbu užtikrinti, kad kamino viršuje galėtų laisvai cirkuliuoti oras. Atstumas tarp stogo ir dengiamojo vamzdžio galo turi būti ne mažesnis negu 30 mm.

Gaubto viršų uždėkite ant išsikišusios izoliacinės žarnos, kad liktų pakankamai didelis oro tarpas ir kamine galėtų cirkuliuoti oras.

Papildomi dengiamieji vamzdžiai pasirinkus apvalią apdailą



Papildomas dengiamasis Ø275 skersmens vamzdis pristatomas su „NVI2000 Combi“ pasirinkus apvalią kamino apdailą. Vamzdis sumažina kondensato susidarymo riziką.

Šis dengiamasis vamzdis turi būti naudojamas kaip papildomas dengiamasis vamzdis virš stogo.

Papildomas dengiamasis vamzdis turi būti tokio paties aukščio, kaip esamas vamzdis, jis dedamas ant kūginio nuo lietaus saugančio gaubtelio, kuris turi būti sumontuotas ant kamino. Ilgiui reguliuoti nupjaukite viršutinį vamzdžio kraštą, kad sutrumpėtų guminis žiedas.

Į vamzdžio vidų įdėkite pridėtą tarpiklį, sujunkite dalis tokiu pačiu atstumu apačioje, taip pat ir viršutiniame krašte.

Ant esamo kamino sumontuokite papildomą dengiamąjį vamzdį. Įsitinkite, kad jis eina iki pat kūginio gaubtelio nuo lietaus.

Išorinį apatinį kraštą užsandarinkite silikonu, palikite 3 ar 4 atvirus vėdinimo taškus.

Galiausiai sumontuojamas stogelis nuo lietaus / kamino gaubtas

NVI2000 priedų montavimo instrukcijos

Kai kuriems gaminiams parengtos atskiros įrengimo ir montavimo instrukcijos. Šias instrukcijas galite parsisiųsti iš mūsų svetainės www.jotul.no.

PLAČIAU APIE „NVI“ PLIENINIŲ KAMINŲ MODULIUS SKAITYKITE WWW.JOTUL.NO

Garantijos sąlygos

25 metų garantija

NVI 2000 kaminų sistema pagaminta iš aukščiausios kokybės medžiagų, todėl galime garantuoti, kad sumontuotą pagal instrukcijas ir tinkamai naudojamą NVI 2000 kaminų sistemą galima eksploatuoti daugelį metų.

1. 25 metų garantija galioja tuo atveju, jeigu kamino sistema yra visa, nepapildyta kitais gaminiais ir jeigu yra patikrinta kvalifikuoto specialisto.
25 metų garantija galioja visiškai izoliuotiems, pusiau izoliuotiems ir neizoliuotiems plieniniams kaminų moduliams.
Kitoms kamino dalims galioja 10 metų garantija.
2. Garantija galioja nuo pristatymo klientui dienos. Jei gaunama dalis su defektu, „Jøtul“ pristato nesugadintą pakaitinę dalį. „Jøtul“ neprisiima atsakomybės už išlaidas, patirtas dėl prastovų, arba kitokias tiesiogines ar netiesiogines išlaidas ir nuostolius. „Jøtul“ pristačius pakaitinę dalį, garantinis laikotarpis neatnaujinamas ir nepratęsiamas. Pakaitinei daliai negalioja atskiras garantinis laikotarpis.
3. Garantija galioja tik tuo atveju, jeigu kaminas prijungtas prie CE ženklų pažymėto, patvirtinto tipo arba ekologijos sertifikatą turinčio židinio. Židinytis turi būti naudojamas laikantis gamintojo rekomendacijų, turi būti kūrenamas kaminiui tinkamu kuru, nuolatinės židinio eksploatacijos metu kamine neturėtų susidaryti aukštesnė negu 450 °C išleidžiamų dujų temperatūra.
Garantijoje numatoma, kad:
 - Įrengimas ir paleidimas atliekamas pagal „Jøtul“ montavimo instrukcijas.
 - Gaminys naudojamas, prižiūrimas ir tvarkomas pagal „Jøtul“ montavimo instrukcijas.
 - Prieš montavimą gaminys laikomas šildomoje ir sausoje aplinkoje.
4. Svarbu! Garantija netaikoma kamino apdailai, pavyzdžiui, stogeliui nuo lietaus, arkai nuo lietaus, „Ballerina“ arba „Spirovac“ gaubtams, išmetamųjų dujų ventiliatoriaus ar panašioms dalims, montuojamoms kamino viršuje.
5. Garantija netaikoma:
 - Esant spalvos pokyčiui ar dažų pažeidimui
 - Pažeidimams, atsiradusiems dėl gaisro kamine
 - Koroziniams pažeidimams, kurie atsirado dėl netinkamo montavimo, neatliktų techninės priežiūros darbų ar kitokio poveikio gaminiui.
 - Nenugalimos jėgos, pavyzdžiui, priėmus naujus arba pakeitus teisės aktus, gaisro, žaibo ar bet kokio kito įvykio, kurio „Jøtul“ negali sukontroliuoti, atveju.
6. Pretenzijos turi būti pateiktos gaminį pardavusiam pardavėjui per keturiolika dienų nuo defekto aptikimo dienos.
7. Apie pažeidimus, kurie atsirado gaminio gabenimo metu, reikia pranešti vežėjui, kai gaminys pristatomas pirkėjui arba – vėliausiai – praėjus septynioms dienoms.

Kontrolinis sąrašas ir sumontuoto plieninio kamino patikros kontrolės patvirtinimas

Nekilnojamojo turto adresas:

Adresas	Pašto kodas	Vieta
Savininko vardas		
Montuotojas (įmonė)		Vardas
Adresas	Pašto kodas	Vieta

Plieninio kamino aprašymas

Plieninio kamino tipas	Matmenys	Prie plieninio kamino prijungtų židinių skaičius
Plieninio kamino aukštis	Poslinkis	Stogo danga

Montuotojas patikrina įrangą diegimo metu:

	TAIP	NE
Ar plieninis kaminas sumontuotas pagal montavimo instrukcijas?	<input type="checkbox"/>	<input type="checkbox"/>
PASTABA:	<hr/>	
Ar patikrintas atstumas iki degios medžiagos?	<input type="checkbox"/>	<input type="checkbox"/>
PASTABA:	<hr/>	
Ar patikrintas aukštis virš stogo?	<input type="checkbox"/>	<input type="checkbox"/>
PASTABA:	<hr/>	
Ar patikrintos pakankamos valymo galimybės?	<input type="checkbox"/>	<input type="checkbox"/>
PASTABA:	<hr/>	
Ar ant stogo yra saugi prieiga kaminkrėčiui (kopėčios / platforma)?	<input type="checkbox"/>	<input type="checkbox"/>
PASTABA:	<hr/>	
Ar plieninis kaminas tinka židiniui prijungti?	<input type="checkbox"/>	<input type="checkbox"/>
PASTABA:	<hr/>	

Pastabos

Patikros deklaracija

Įrenginys patikrintas naudojant kontrolinį sąrašą ir atlikus vizualinę patikrą. Įrenginys patikrintas, ir nustatyta, kad yra tinkamas:

Vieta

Data

Montuotojo parašas

Kaminą galima pradėti naudoti tik tokiu atveju, jeigu yra patvirtinimas, kad įrenginys patikrintas. Toks patvirtinimas būtinas, kad galiotų „Jøtul“ gaminio garantija. Pasirūpinkite, kad šis puslapis būtų užpildytas, o jo kopija išsiųsta savivaldybės kaminkrėčių tarnybai.

Išsaugokite originalą, nes jis įrodo būsto saugumą.

CE ženklėjimas

Montuojamas komplektas pažymėtas CE ženklu.

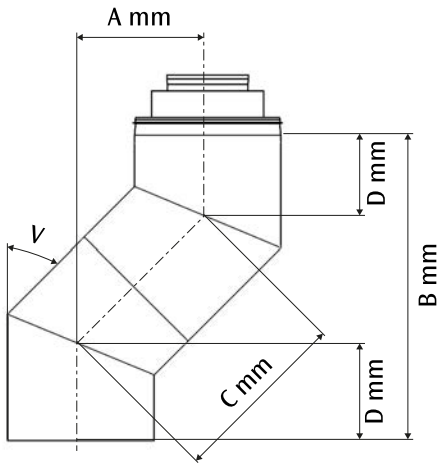
Jį reikia pritvirtinti prie plieninio kamino, kai jis montuojamas. Ženkle reikia nurodyti sumontavimo datą. Vieną iš etikečių reikia palikti šiose montavimo instrukcijose.



„Jøtul“ užsakymo numeris:	Sumontavimo data:	
Pardavėjas:	Pardavėjo užsakymo numeris:	
Sumontavo:		
Patiktą atliko:	Patikros data:	Protokolas Nr.:

Alkūnės ir matmenys, kai Ø125–Ø190
D = 165 mm visoms alkūnėms.

125–190



Matmenų aprašymas

D = 165 mm visiems kampams.

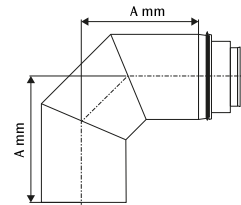
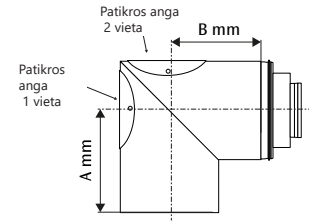
90° kampas, du segmentai

Statinio ilgis A ir B 275 mm galioja matmenims 125, 150 ir 190, kai naudojamas pusiau ir visiškai izoliuotas kampas. Patikros angas galima sumontuoti 90° kampu. Užsakydami nurodykite 1 arba 2 vietą pgl. brėžinį.

90° kampas, trys segmentai

Statinio matmenys A = 310 mm visiškai ar atitinkamai pusiau izoliuotam kampui, skersmuo 190 mm imtinai.

„Combi“ kampas tik 15°, 30° ir 45°.



15° kampas

A	B	C
85	650	330
150	890	580
230	1180	880
290	1420	1130
380	1760	1480
450	2000	1730
525	2290	2030
590	2530	2280
680	2870	2630

30° kampas

A	B	C
165	615	330
290	830	580
440	1090	880
565	1310	1130
740	1610	1480
865	1830	1730
1015	2090	2030
1140	2300	2280
1315	2600	2630

45° kampas

A	B	C
235	565	330
410	740	580
620	950	880
800	1130	1130
1050	1380	1480
1220	1550	1730
1440	1770	2030
1610	1940	2280
1860	2190	2630
2670	3000	3780
3490	3820	4930
4300	4630	6080
5110	5440	7230

52° kampas (kai stogo nuolydis 38°)

A	B	C
260	535	330
460	690	580
690	870	880
890	1025	1130
1170	1240	1480
1360	1400	1730
1600	1580	2030
1800	1730	2280
2070	1950	2630
2980	2660	3780
3885	3370	4930
4790	4070	6080
5700	4780	7230

63° kampas (kai stogo nuolydis 27°)

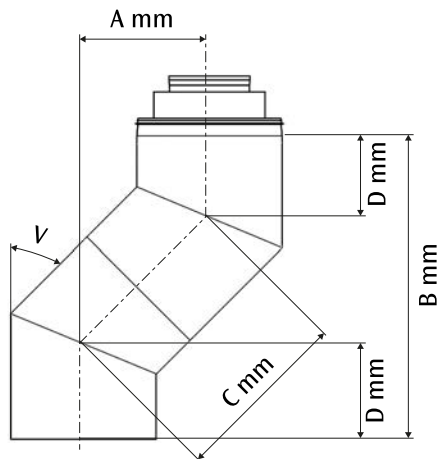
A	B	C
295	480	330
515	590	580
750	730	880
1010	840	1130
1320	1000	1480
1540	115	1730
1810	1250	2030
2030	1370	2280
2340	1520	2630
3370	2050	3780
4380	2570	4930
5420	3090	6080
6440	3610	7230

Statinio dalys

C	Dalys
330	= 2 x V°
580	= 2 x V° + 250
880	= 2 x V° + 550
1130	= 2 x V° + 250 + 250
1480	= 2 x V° + 1150
1730	= 2 x V° + 1150 + 250
2030	= 2 x V° + 1150 + 550
2280	= 2 x V° + 1150 + 250 + 550
2630	= 2 x V° + 2 x 1150
3780	= 2 x V° + 3 x 1150
4930	= 2 x V° + 4 x 1150
6080	= 2 x V° + 5 x 1150
7230	= 2 x V° + 6 x 1150

Alkūnės ir matmenys, kai Ø250
D = 275 mm visoms alkūnėms.

250

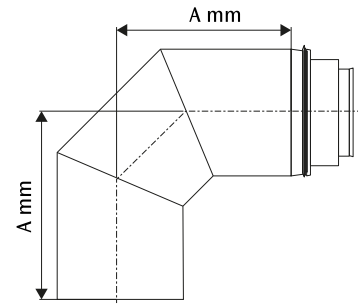


Matmenų aprašymas

D = 275 mm visiems kampams.

90° kampas, trys segmentai

Statinio matmenys A = 350 mm



15° kampas

A	B	C
142	1081	550
210	1322	800
285	1610	1100
350	1850	1350
440	2190	1700
500	2430	1950
580	2720	2250
650	2960	2500
740	3300	2850

30° kampas

A	B	C
275	1025	550
400	1240	800
550	1500	1100
675	1720	1350
850	2020	1700
975	2240	1950
1125	2500	2250
1250	2715	2500
1425	3020	2850

45° kampas

A	B	C
390	940	550
565	1115	800
780	1330	1100
955	1500	1350
1200	1750	1700
1379	1930	1950
1590	2140	2250
1770	2320	2500
2015	2565	2850
2830	3380	4000
3640	4190	5150
4455	5005	6300
5270	5820	7450

52° kampas (kai stogo nuolydis 38°)

A	B	C
435	890	550
630	1040	800
870	1230	1100
1065	1380	1350
1340	1600	1700
1540	1750	1950
1770	1935	2250
1970	2090	2500
2245	2305	2850
3150	3010	4000
4060	3720	5150
4965	4430	6300
5870	5140	7450

63° kampas (kai stogo nuolydis 27°)

A	B	C
490	800	550
710	910	800
980	1050	1100
1200	1160	1350
1515	1320	1700
1740	1435	1950
2005	1570	2250
2230	1685	2500
2540	1845	2850
3565	2370	4000
4590	2890	5150
5615	3410	6300
6640	3930	7450

Statinio dalys

C	Dalys
550	= 2 x V°
800	= 2 x V° + 250
1100	= 2 x V° + 550
1350	= 2 x V° + 250 + 250
1700	= 2 x V° + 1150
1950	= 2 x V° + 1150 + 250
2250	= 2 x V° + 1150 + 550
2500	= 2 x V° + 1150 + 250 + 550
2850	= 2 x V° + 2 x 1150
4000	= 2 x V° + 3 x 1150
5150	= 2 x V° + 4 x 1150
6300	= 2 x V° + 5 x 1150
7450	= 2 x V° + 6 x 1150

PRESTANDEDEKLARATION

Nr: DOPSE-T450-CPR-265403

Produkttypens identifikationskod:

Flerväggig systemskorsten av metall, modell NVI2000: T450 – N1 – D/W – V2 – L50100 – G50

Avsedd användning:

Skorsten för att leda bort rökgaser från eldstäder som eldas med ved, pellets, lättolja, gas, torv och kol som avger maximal effekt 120kW och maximal rökgastemperatur 450°C.

Tillverkare:

Näldens Värmeindustri AB
Näldenvägen 40
835 40 Nälden

System för bedömning och fortlöpande kontroll av prestanda:

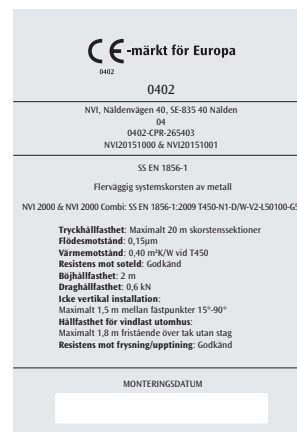
2+

Harmoniserad standard:

EN 1856-1:2009

Tillverkningskontroll av godkänt organ:

SP Sveriges Tekniska Forskningsinstitut, NB 0402
Rapportnummer: 0402-CPR-265403, 2004-06-21



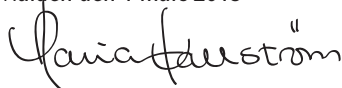
Deklarerad prestanda:

Väsentlig egenskap	Prestanda	Harmonisk teknisk specifikation
Tryckhållfasthet	Max skorstenslängd: 20m	EN 1856-1
Brandmotstånd	T450-G50	
Gastäthet/läckage	N1	
Flödesmotstånd	0,15 µm Rördelar(flödesmotståndskoefficient) - Böj 45° : 0,4 - Böj 90° : 1,6	
Värmemotstånd	0,4 m²k/w beräknad vid T450	
Motstånd mot termiskchock (Soteld)	Uppfyller	
Draghållfasthet	0,6kN	
Icke vertikal installation	Maximalt 1,5 m mellan fästpunkter 15° - 90°	
Hållfasthet för vindlast	Maximalt 1,8 m fristående över tak utan stag	
Resistens mot vatten och ångdiffusion	Uppfyller	
Resistens mot kondensat	Uppfyller	
Resistens mot korrosion	Uppfyller, V2	
Resistens frysning/upptining	Uppfyller	

Prestandan för ovanstående produkt överensstämmer med den angivna prestandan. Denna prestandadeklaration har utfärdats i enlighet med förordning (EU) nr 305/2001 på eget ansvar av Näldens värmeindustri AB.

Undertecknat för tillverkaren av:

Nälden den 1 mars 2018



Maria Hallström
VD Näldens Värmeindustri AB

PRESTANDADECLARATION NVI 2000 COMBI

Nr: DOPSE-T450-CPR-265403

Produkttypens identifikationskod:

Flerväggig systemskorsten av metall, modell NVI 2000 COMBI: T450 – N1 – D/W – V2 – L50100 – G50

Avsedd användning:

Skorsten för att leda bort rökgaser från eldstäder som eldas med ved, pellets, lättolja, gas, torv och kol som avger maximal effekt 120kW och maximal rökgastemperatur 450°C.

Tillverkare:

Näldens Värmeindustri AB
Näldenvägen 40
835 40 Nälden

System för bedömning och fortlöpande kontroll av prestanda:

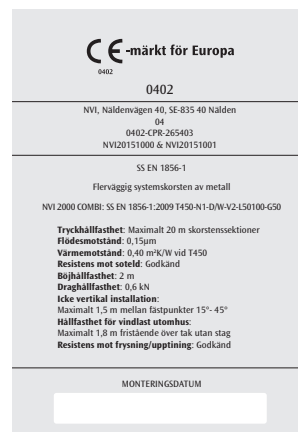
2+

Harmoniserad standard:

EN 1856-1:2009

Tillverkningskontroll av godkänt organ:

SP Sveriges Tekniska Forskningsinstitut, NB 0402
Rapportnummer: 0402-CPR-265403, 2004-06-21



Deklarerad prestanda:

Väsentlig egenskap	Prestanda	Harmonisk teknisk specifikation
Tryckhållfasthet	Max skorstenslängd: 20m	EN 1856-1
Brandmotstånd	T450-G50	
Gastäthet/läckage	N1	
Flödesmotstånd	0,15 µm Rördelar(flödesmotståndskoefficient) - Böj 45° : 0,4	
Värmemotstånd	0,4 m²k/w beräknad vid T450	
Motstånd mot termiskchock (Soteld)	Uppfyller	
Draghållfasthet	0,6kN	
Icke vertikal installation	Maximalt 1,5 m mellan fästpunkter 15° - 45°	
Hållfasthet för vindlast	Maximalt 1,8 m fristående över tak utan stag	
Resistens mot vatten och ångdiffusion	Uppfyller	
Resistens mot condensat	Uppfyller	
Resistens mot korrosion	Uppfyller, V2	
Resistens frysning/upptining	Uppfyller	

Prestandan för ovanstående produkt överensstämmer med den angivna prestandan. Denna prestandadeklaration har utfärdats i enlighet med förordning (EU) nr 305/2001 på eget ansvar av Näldens värmeindustri AB.

Undertecknat för tillverkaren av:

Nälden den 1 mars 2018

Maria Hallström
VD Näldens Värmeindustri AB

PRESTANDEKLARATION

Produkttyp:

Flerväggig systemskorsten av metall.

Typ enligt standard:

NVI 2000: SS EN 1856-1:2009 T600-N1-D/W-V2-L50100-G50

Avsedd användning:

Skorsten för att leda bort rökgaser från eldstäder som eldas med ved, pellets, lättolja, gas och torv som avger maximal effekt 120kW och maximal rökgastemperatur 600°C.

Tillverkare:

Näldens Värmeindustri AB
Näldenvägen 40
835 40 Nälden

System för bedömning och fortlöpande kontroll av prestanda:

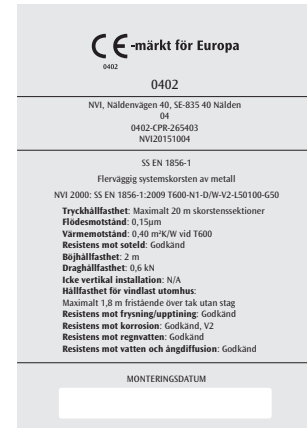
2+

Harmoniserad standard:

EN 1856-1:2009

Tillverkningskontroll av godkänt organ:

SP Sveriges Tekniska Forskningsinstitut
Box 857, SE-501 15 BORÅS
Rapportnummer:
0402-CPR-265403, 2004-06-21



Deklarerad prestanda:

Väsentlig egenskap	Prestanda	Harmonisk teknisk specifikation
Tryckhållfasthet	Max skorstenslängd: 20m	EN 1856-1
Brandmotstånd	T600-G50	
Gastäthet/läckage	N1	
Flödesmotstånd	0,15 µm	
Värmemotstånd	0,4 m ² k/w	
Termisk prestanda	SS EN 1859-1	
Böjhållfasthet	2 m	
Draghållfasthet	0,6kN	
Icke vertikal installation	N/A	
Hållfasthet för vindlast	Maximalt 1,8 m fristående över tak utan stag	
Resistens mot vatten och ångdiffusion	Uppfyller	
Resistens mot kondensat	Uppfyller	
Resistens mot korrosion	Uppfyller, V2	
Resistens frysning/upptining	Uppfyller	

Prestandan för ovanstående produkt överensstämmer med den angivna prestandan. Denna prestandadeklaration har utfärdats i enlighet med förordning (EU) nr 305/2001 på eget ansvar av Näldens värmeindustri AB.

Undertecknat för tillverkaren av:

Nälden den 1 mars 2018



Maria Hallström
VD Näldens Värmeindustri AB



Jotul AS
Pašto dėžutė 1411
1602 FREDRIKSTAD
El. p. stålpipe@jotul.no
www.jotul.no



Sekite mus „Facebook“ –
www.facebook.com/jotulint

„Jotul“ tobulina savo gaminius, kiek tai įmanoma, todėl pasilikame teisę keisti specifikacijas, spalvas ir įrangą be išankstinio įspėjimo.

SAUGIAUSI PLIENINIAI KAMINAI RINKOJE

