

Jøtul S 16 C/W- I 400

Jøtul S 16 C/W - I 400
Manual version P07

NO - Installasjonsmanual med tekniske data	2
SE - Installationsmanual med tekniska data	6
FI - Asennusohje ja tekniset tiedot	10
UK - Installation manual with technical data	14
Figures/Drawings	18



Monterings- og bruksanvisningen må oppbevares under hele produktets levetid. These instructions must be kept for future references. Wir empfehlen Ihnen, die Montage- und Bedienungsanleitung für spätere Zwecke sorgfältig aufzubewahren.

NORSK

Installasjonsmanual med tekniske data

1.0 Forhold til myndighetene	2
2.0 Tekniske data.....	2
3.0 Før montering	3
4.0 Montering.....	4
5.0 Ferdig montert.....	5
6.0 Ekstraustyr	5
Figurer.....	18

1.0 Forhold til myndighetene

Jøtul S 16 C/W er en prefabrikkert betongomramming som tilfredsstillers innsatsens krav til omramming.

Installasjonen av et ildsted må være i henhold til det enkelte lands lover og regler. Alle lokale forordninger skal overholdes ved installasjonen av produktet.

Kontakt dine lokale bygningsmyndigheter angående restriksjoner og installasjonskrav. Installasjonen kan først tas i bruk når den er inspisert og funnet i orden av kvalifisert personell.

Installasjonsmanualen med tekniske data for innsatsen, er vedlagt innsatsen (se *). For daglig bruk, vedlikehold, servicearbeider etc. se Generell bruks- og vedlikeholdsmanual.

* Installasjonsmanualen til Jøtul I 400 er retningsgivende i h. t. installasjonskrav- og opplysninger beskrevet i **fig. 1** og i «**2.0 Tekniske data**».

Omrammingen (Jøtul S 16 C/W - I 400) tilfredsstillers innsatsens installasjonskrav, se **fig. 1** i denne manualen. Installasjonsmanualen med tekniske data for ildstedet følger omrammingen.

Godkjenningsskiltet for installasjonen er påført innsatsens skjermplate, og skal være synlig ved inspeksjon. Det inneholder informasjon om identifikasjon og dokumentasjon av produktet.

2.0 Tekniske data

Omrammingen er tilpasset Jøtul I 400

Omrammingen leveres i følgende varianter:

Jøtul S 16 C -	hjørnepeis
Jøtul S 16 W -	rettveggspeis.
Vekt omramming Jøtul S 16 C:	209 kg
Vekt omramming Jøtul S 16 W:	232 kg
Vekt innsats,	
Panorama/Bifold ca.:	110/125 kg
Høyde med Jøtul I 400:	2380 mm
Bredde:	1000 mm
Dybde:	700 mm
Høyde gulv til topp røykstuss m/Jøtul I 400:	1083 mm
Ekstraustyr:	Se pkt. 5.4

3.0 Før montering

3.1 Vegg

Produktet kan ikke monteres mot brennbar vegg. Se **fig. 1** for avstander.

Skal installasjonen stå mot brennbar vegg, må veggens beskyttes av standard brannmur. Brannmuren skal dekke hele veggflaten innenfor omrammingen.

Standard brannmur skal være minst **100 mm** tykk og være utført av teglstein, betongstein, Jøtul Firewall eller pusset lettbetong. Evt. andre løsninger etter leverandørens anvisninger.

Kontakt dine lokale bygningsmyndigheter angående restriksjoner og installasjonskrav.

3.2 Fundament

Man må forsikre seg om at gulvet er dimensjonert for hele installasjonen.

Se «2.0 Tekniske data» for angivelse av vekt.

Husk: Ved eventuell bruk av stålskorstein som hviler på innsatsen, må stålskorsteinens vekt medregnes.

NB! Det er svært viktig at produktet står stabilt, og må ikke monteres på gulv med svikt.

Gulv som ikke er festet til fundamentet - såkalt flytende gulv- anbefales fjernet under en installasjon.

3.3 Tildekking av gulv

Jøtul S 16 C/W har tett sokkelplate, og trenger ingen ekstra tildekking mot gulv.

Gulvplaten må være i henhold til nasjonale lover og regler.

Gulvbelegg av brennbart materiale, slik som linoleum, teppe etc. må fjernes under hele monteringsområdet.

3.4 Gulvplate

Foran ildstedet anbringes en plate av stål eller annet egnet, ikke brennbart materiale.

Gulvplaten må være i henhold til nasjonale lover og regler.

For Norge: Min. **300 mm** fremfor ileggsåpning, og bredde minimum lik ileggsåpningen.

Kontakt dine lokale bygningsmyndigheter angående restriksjoner og installasjonskrav.

3.5 Luftsirkulasjon

Mellom innsatsen og murverket skal det strøme luft.

Det er svært viktig at det er fri lufttilførsel til luftventilene både i sokkelen og i hetten på innsatsen.

Nødvendige luftåpninger for Jøtul I 400:

Sokkel: Minimum 500 cm² fri åpning.

Hette: Minimum 750 cm² fri åpning.

For Jøtul S 16 C/W er de nødvendige luftåpningene tatt hensyn til.

NB! Det er svært viktig at luftåpninger ikke tildekkes.

3.6 Uteluft

En fleksibel tilførselsslange med mulighet til å ta uteluft direkte inn i produktet, kan føres gjennom:

1. Vegg/brannmur på baksiden av innsatsen.
2. Eller ved å bore hull gjennom sokkelplaten (**del 1**).

Se egne manualer for utelufttilkobling.

3.7 Stålskorstein

Benyttes toppmontert stålskorstein, monteres et uisolert rør direkte på brennkammeret ca. **10 mm** gjennomstålplaten/ varmesperren. Se til at pakningen er tett mellom røykrøret og røykstussen. Monter deretter stålskorsteinen etter skorsteinsleverandørens monteringsanvisninger.

Stålplaten og isolasjon (**del 9+10**) klippes og tilpasses rundt stålrøret slik at det blir helt tett. Dette for at varmeoppbygging mot tak ikke skal skje.

3.8 Tak

Påse at kappens varmluftsåpning har tilstrekkelig avstand til tak. **Omrammingen avsluttes min. 20 mm fra tak (fig. 22).** Se også «**3.3 Luftsirkulasjon**» i innsatsens manual.

NORSK

4.0 Montering

Innsatsen er fortungt. Pass på å sikre at innsatsen ikke faller forover ved montering!
Sørg for hjelp når det skal settes opp og monteres.

Det følger 3 manualer med produktet:

- Generell bruks- og vedlikeholdsmanual.
- Jøtul S 16 - I 400 (omrammingen).
- Jøtul I 400 (innsatsen).

Det anbefales at man prøveoppstiller omrammingen for å justere innsatsen og røykrørstilkobling før røykrørstilkoblingen mures fast til skorsteinen.

Delene til omrammingen på fig. 23-1 og 23-2 skal ikke brukes når Jøtul I 400 benyttes som innsats. (Det samme gjelder senterforskyver).

4.1 Forberedelser

Basis produkt leveres i 2 kollar:

- Innsats og
- Betongelementer med monteringsdetaljer.

Kontroller at innsatsen ikke har synlige skader ved utpakking og at betjeningshåndtakene beveger seg lett.

Før installasjon må beslutning taes om:

1. Hvor røykuttaket skal være
2. Eventuell bruk og plassering av uteluftstilkobling
3. Eventuell bruk av askeløsning.

Se egne manualer for montering.

P.g.a forskjellige takhøyder, må høyden på omrammingen tilpasses:

- Omrammingen avsluttes min . **20 mm** fra tak.
- Skjær evt. litt av øvre topelement.

Når innsatsen er pakket ut, tas esken med røykklokke, kubbstopper (fig. 4C), pakning og skruer ut av innsatsen. Fjern deretter luftkanalen (fig. 4D), hvelv (fig. 5B), ledeplate (fig. 5A), sidebrennplater (fig. 4E) og deretter bakre brennplate (fig. 4F).

4.2 Skorstein og røykrør

- Ildstedet kan tilknyttes skorstein og røykrør godkjent for fastbrensel fyrt ildsted med røykgasstemperatur som angitt i «**2.0 Tekniske data**» i Installasjonsmanualen til innsatsen.
- Skorsteinstverrsnittet må minimum være lik røykrørstverrsnitt. Ved beregning av riktig skorsteinstverrsnitt; se «**2.0 Tekniske data**» i Installasjonsmanualen til innsatsen.
- Flere fastbrenselfyrte ildsteder kan tilknyttes samme pipeløp dersom skorsteinstverrsnittet er tilstrekkelig. Kontakt dine lokale bygningsmyndigheter angående restriksjoner og installasjonskrav.
- Tilslutning til skorstein må utføres i henhold til skorsteinsleverandørenes monteringsanvisninger.
- Før det tas hull i skorsteinen, bør ildstedet prøveoppstilles for riktig avmerking for plassering av ildsted og hull i skorsteinen. Se fig. 1 for minimumsmål.
- Se til at røykrøret får stigning hele veien frem til skorsteinen.

Vær obs på at det er særdeles viktig at tilslutninger har en viss fleksibilitet. Dette for å forhindre at bevegelser i installasjonen fører til sprekkdannelser.

Anbefalt skorsteinstrekk, se «2.0 Tekniske data» i Installasjonsmanualen til innsatsen.

4.3 Jøtul S 16 C/W består av følgende deler, (fig. 2 og 3):

DEL	BENEVNELSE	ANTALL
Del 1:	Sokkelplate	1 stk
Del 2:	Sokkel	1 stk
Del 3:	Bæreplate	1 stk
Del 4:	Benkeplate, betong 3-delt	1 stk
Del 6:	Sidevanger	2 stk
Del 7:	Kappe	1 stk
Del 8:	Ventiler	2 stk
Del 9:	Stålplate	1 stk
Del 10:	Rockwool	1 stk
Del 11:	Topelement	2 stk
Del 12:	Bakplate sokkel (kun for hjørneversjon)	1 stk

Bruk medfølgende acrylmasse i alle skjøter.

1. Fjern skjermplatene ved å skru ut de to skruene, M8x20 mm på hver side (fig. 6-1A) av innsatsen.
2. Legg innsatsen forsiktig ned på ryggen. Bruk gjerne treballen og pappemballasje på gulvet for å beskytte dette mot riper etc.
3. Monter skjermplaten på undersiden av innsatsen ved hjelp av medfølgende skruer og hylser (fig. 8-1A). Se fig. 8-2 for ferdig montert skjermplate.
4. Ved bruk av ekstrautstyr «**Uteluft for Jøtul I 400**» (kat. **341279**) må hullet i skjermplaten åpnes nå. Se egen manual.
5. Skru fotskruen min. **45 mm** fra bunnen av beinet på innsatsen til skiven på fotskruen (fig. 7). Gjør det samme med de to andre beina.
6. Reis produktet forsiktig opp.
7. Tilbakemonter skjermplaten på brennkammeret med de samme skruene den tidligere var festet med. Skru ut de tre plateskruene (fig. 6-2B), og snu skjermplaten opp-ned (fig. 6-2C). Se fig. 6-2 for ferdig monterte skjermplater.
8. Sokkelplaten (del 1) legges på plass.
9. Sokkelen (del 2) settes på plass inntil vegg. Legg på et vater og rett opp evt. skjevheter med lim, mørtel eller små stålskiver. Det er svært viktig at sokkelen står stødig og er i vater. Fig. 9-1 og 9-2. **NB!** Ved bruk av uteluftstilkobling, se «**3.6 Uteluft**».
10. For Jøtul S 16 C: Bakplate sokkel (del 12) settes på plass og limes til vegg. Fig. 9-2A.
11. Legg på bæreplaten (del 3). Fig. 10-1 og 10-2.
12. Plasser innsatsen i nedsenkningene på bæreplaten (del 3). Se fig. 11-1A-B og 11-2A-B.
13. Ved bruk av «**Uteluft for Jøtul I 400**» (kat. **341279**) og «**Uteluftstilkobling Ø100**» (kat. nr. **341296**) må dette monteres ferdig nå. Se fig. 12-1 og 12-2, og fig. 13-1 og 13-2 for uteluft ferdig montert. Forslag til plassering av fordelingsboks, se fig. 12-1 og 12-2. Fordelingsboksen kan skrues fast på et egnet sted.
14. Juster innsatsen i forhold til sokkelen slik at det er lik avstand på begge sider.
15. Finjuster fotskruene fra siden slik at innsatsen står i vater. Spalten i underkant av innsatsen skal være parallell med oversiden på sokkelen (del 2 og 3), og være tilpasset tykkelsen på betongplaten (del 4). Beregn ekstra spalte mellom underkanten på innsatsens front og betongplaten til ca 3 mm.
16. Monter medfølgende pakning i pakningssporet på undersiden av kanten på røykklokka (fig. 14A).
16. Monter røykklokken utenfra ved å feste den med de fire medfølgende M8x20 mmskruene (fig. 14B) og skivene (fig. 14C).

17. Roter så røykklokken til ønsket stilling (**fig. 15**). Stram til skruene. **Ved bruk av stålskorstein:** Stussen på røykklokken må stå symmetrisk i bakre stilling.
18. Monter deretter røykrøret i røykklokken. Bruk pakningssnor mellom røykklokke og røykrør.
19. Monter røykrøret på forskriftsmessig måte.
20. Legg benkeplatene (**del 4**) i betong på plass, se **fig. 16-1 og 16-2**.
21. Prøvemonter sidevanger (**del 6**). Kontroller at innsatsen står sentrert i forhold til sidevanger og sokkel. Det skal være ca. **1-2 mm** klaring mellom innsatsrammen og framsiden på vengene.
22. Monter sidevanger (**del 6**). Vangene skal monteres bak innsatsrammen og limes til veggen med akrylmasse. **Fig. 17-1 og 17-2**.
23. Merk av hvor det skal tas hull i pipen, og monter røykrørsinnføring og røykrør forskriftsmessig. (**Senterforskyving skal ikke benyttes.**)
24. Løft på kappen (**del 7**) og juster den riktig. **Fig. 18-1 og 18-2**.
25. De to ventilene (**del 8**) monteres på hver side av kappen og festes med acryl. **Fig. 19-1 og 19-2**. Ventilåpningene må vende framover.
26. Legg først stålplate (**del 9**), deretter rockwool (**del 10**) på plass over åpningen på toppen av kappen. Se **fig. 20-1 og 20-2**.
27. **Ved bruk av stålskorstein:** Skal toppmontert stålskorstein benyttes, monteres et uisolert rør ca. **1 cm** gjennom stålplaten. Derfra benyttes halv- eller helisolert stålskorstein. Stålplaten (**del 8**) og rockwoolplaten (**del 9**) klippes og tilpasses rundt stålrøret slik at det blir helt tett. **NB! Røykklokken må ikke belastes mer enn 150 kg!** Monter deretter stålskorsteinen etter bruksanvisningen.
28. Plasser de to topelementene (**del 11**). Se **fig. 21-1 og 21-2**. Det skal være **min. 20 mm** luftspalte mellom det øverste elementet og taket (**fig. 22**).

Tilbakemonter ledeplate (**fig. 5A**) og hvelv (**fig. 5B**). Plasser bakre brennplate (**fig. 4F**) mellom ribbene i bakplata. Sidebrennplatene (**fig. 4E**) settes inn på skrå i forkant og svinges deretter inn i bakkant. Luftkanal (**fig. 4D**) og kubbstopper (**fig. 4C**) plasseres til slutt.

5.0 Ferdig montert

Se **Generell bruks- og vedlikeholdsmanual for Jøtul I 400** for bruk og vedlikehold av innsatsen!

5.1 Småskader

Etter at ildstedet er montert bør man sparkle eventuelle sår eller ujevnheter i betongen. Til dette kan brukes medfølgende sementsparkel.

- For å oppnå et best mulig resultat, bør man gå over omrammingen med fint sandpapir og pusse eventuelle ujevnheter og skarpe kanter før man maler.
- Mal så et strøk.
- Bland pulveret (sementsparkel) med vann til en smidig masse (som tannpasta).
- Sparkle ujevnheter- la det tørke og puss med et fint sandpapir.
- Dersom såret er dypt, anbefales det at man sparkler i to omganger, for å unngå at sparkelen synker.
- Mal igjen i den ønskede farge.

5.2 Maling (betong)

Maling kan utføres dagen etter montering. Bruk vannbasert maling. Hvis man ønsker litt struktur i overflaten, kan det blandes litt fliselim i malingen.

5.3 Sprekker (betong)

Etter noen måneders bruk kan det i visse tilfeller oppstå småsprekker i skjøtene på grunn av setninger i huset. Disse sprekkenes kan enkelt repareres:

- Riss opp sprekken med et verktøy, f. eks et skrujern, for å gi bedre plass til fugemasse.
- Støvsug først for å fjerne alt støv. Sprøyt deretter inn acryl fugemasse, og jevn massen med en såpevåt fingertupp.
- Etter et par døgn kan fugen overmales.

6.0 Ekstrautstyr

Askeløsning:	Kan ikke benyttes.
Uteluftstilkobling til Jøtul I 400:	kat. nr. 51012160.
Uteluftstilkobling Ø100:	kat. nr. 51012165.

SVENSKA

Installationsmanual med tekniska data

1.0	Kontroll och lagstiftning.....	6
2.0	Tekniska data	6
3.0	Före montering.....	7
4.0	Montering.....	8
5.0	Efter montering	9
6.0	Tillval	9
	Figurer.....	18

1.0 Kontroll och lagstiftning

Jøtul S 16 C/W är en monteringsfärdig betongomramning som uppfyller insatsens krav på omramning.

En eldstad måste installeras enligt gällande nationella lagar och föreskrifter. Alla lokala föreskrifter måste följas vid installation av produkten.

Kontakta lokala byggnadsmyndigheter angående restriktioner och installationskrav. Innan installationen tas i bruk ska den inspekteras och godkännas av en kvalificerad kontrollant.

Installationsmanualen med tekniska data för insatsen medföljer insatsen (se *). Se Allmän användnings- och underhållsmanual för daglig användning, underhåll, service m.m.

* Installationsmanualen till Jøtul I 400 ska följas beträffande installationskrav och -information som beskrivs i **bild 1** och i «**2.0 Tekniska data**».

Omramningen (Jøtul S 16 C/W - I 400) uppfyller insatsens installations- och avståndskrav. Se **fig. 1** i denna manualen. Installationsmanualen med tekniska data för eldstaden medföljer omramningen.

Godkännandeskylten för installationen är placerad på insatsens skärmlåt och ska vara synlig vid inspektion. Den innehåller produktdata (serienummer, tillverkningsår etc.).

2.0 Tekniska data

Omramningen är anpassad till Jøtul I 400.

Omramningen levereras i följande varianter:

Jøtul S 16 C- för hörn

Jøtul S 16 W -

för rak vägg

Vikt omramning Jøtul S 16 C:	209 kg
Vikt omramning Jøtul S 16 W:	232 kg
Vikt insats, Panorama/Bifold:	110/125 kg
Höjd med Jøtul I 400:	2380 mm
Bredd:	1000 mm
Djup:	700 mm
Höjd golv till topp stos m/Jøtul I 400:	1083 mm
Ekstraustyr:	Se pkt. 5.4

3.0 Före montering

3.1 Vägg

Produkten kan inte monteras mot brännbar vägg. Se **bild 1** för avstånd.

Om installationen ska stå mot brännbar vägg, måste väggen skyddas av en standardbrandmur. Brandmuren ska täcka hela väggytan innanför omramningen.

Standardbrandmuren ska vara minst **100 mm** tjock och bestå av tegelsten, betongsten, Jøtul Firewall eller putsad lättbetong. Alternativa lösningar efter leverantörens anvisningar.

Kontakta lokala byggnadsmyndigheter angående restriktioner och installationskrav.

3.2 Fundament

Kontrollera att golvet är dimensionerat för hela installationen. Se viktuppgift under «**2.0 Tekniska data**».

OBS! Om en stålskorsten som vilar på insatsen används, måste stålskorstens vikt medräknas.

OBS! Det är mycket viktigt att produkten står stabilt. Den får inte monteras på sviktande golv.

Vi rekommenderar att du tar bort golv som inte är förankrat i fundamentet – s.k. flytande golv – under eldstaden.

3.3 Golvbeläggning

Jøtul S 16 C/W har en tät sockelplåt, och behöver inget extra skydd mot golvet under omramningen.

Golvplattan måste uppfylla kraven enligt nationala lagar och föreskrifter.

Golvbeläggning av brännbart material som linoleum, mattor etc. måste avlägsnas under hela monteringsområdet.

3.4 Eldstadsplan

Framför eldstaden ska en plåt av stål eller ett annat brandsäkert material användas.

Eldstadsplanen måste uppfylla kraven enligt gällande nationella lagar och föreskrifter.

För Sverige:

Hela golvet under eldstaden, min. 300 mm framför dörren, och 100 mm på vardera sidan måste täckas.

Kontakta lokala byggnadsmyndigheter angående restriktioner och installationskrav.

3.5 Luftcirkulation

Det ska kunna strömma luft mellan insatsen och omramningen. Det är mycket viktigt att det finns fri lufttillförsel till luftventilerna både i sockeln och huven på insatsen.

Nödvändiga luftöppningar för Jøtul I 400:

Sockel: Fri öppning på minst 500 cm².

Huv: Fri öppning på minst 750 cm².

För Jøtul S 16 C/W har nödvändiga luftöppningar tagits hänsyn till.

OBS! Det är mycket viktigt att luftöppningar inte täpps till.

3.6 Friskluft

En flexibel slang för friskluftstillförsel direkt in i produkten, kan ledas genom:

1. Vägg/brandmur på baksidan av insatsen.
2. Eller genom att borra hål genom sockelplattan (**del 1**).

Se separat manual för friskluftsanslutning.

3.7 Stålskorsten

Används toppmonterad stålskorsten, monteras ett oisolerat rör direkt på insatsen till ca. **10 mm** genom stålplattan/värmespärren. Se till att packningen är tät mellan rökröret och stosen. Montera därefter stålskorstenen enligt skorstensleverantörens monteringsanvisningar.

Värmespärren i plåt (**del 9**) och isolering (**del 10**) klipps och anpassas runt stålröret så att det blir helt tätt. På så sätt uppstår inte någon värmeuppbyggnad mot taket.

3.8 Tak

Kontrollera att kåpans varmluftsöppning har tillräckligt avstånd till taket. Omramningen avslutas **minst 20 mm** från taket. Se «**3.3 Luftcirkulation**» i insatsens manual.

4.0 Montering

Produkten är framtung, säkerställ att produkten inte faller framåt vid montering!

Anlita hjälp vid uppställning och montering.

Tre manualer medföljer produkten:

1. Allmän användnings- och underhållsmanual
2. Jøtul S 16 - I 400 (omramningen)
3. Jøtul I 400 (insatsen)

Vi rekommenderar att omramningen ställs upp på prov för att insatsen och rökrörsanslutningen ska kunna justeras innan anslutningen muras fast i skorstenspipan.

Delarna till omramningen på bild 23-1 och 23-2 ska inte användas när Jøtul I 400 används som insats.

4.1 Före installation

Basprodukten levereras i 2 kollin:

- Insatsen och
- Betongelementen inkl. monteringsdelar.

Kontrollera att produkten inte har synliga skador vid upppackning och att reglagen rör sig lätt.

Packa upp produkten och ta ut kartongen med röcklocka, brasbegränsare (bild 4C), packning och skruvpåse ur insatsen. Avlägsna därefter luftfördelaren (bild 4D), nedre rökhylla (bild 5B), övre rökhylla (bild 5A), och den invändiga verniculiten (bild 4E och 4F).

4.2 Skorsten och rökrör

- Eldstaden kan anslutas till skorsten och rökrör som är godkända för eldstäder för fast bränsle, med rökgastemperatur som anges under «**2.0 Tekniska data**» i Installationsmanualen med tekniska data för insatsen.
- Skorstenens tvärsnitt måste vara minst lika stort som rökrörets tvärsnitt. Se «**2.0 Tekniska data**» i Installationsmanualen med tekniska data som gäller insatsen vid beräkning av korrekt skorstenstvärsnitt.
- Flera produkter för fast bränsle kan anslutas till samma skorstenspipa om skorstenstvärsnittet är tillräckligt.
- Anslutning till skorsten måste utföras enligt skorstensleverantörens monteringsanvisningar.
- Kontrollera att rökröret har stigning hela vägen fram till skorstenen.
- OBS! Anslutningarna måste vara flexibla.

Rekommenderat skorstensdrag, se «**2.0 Tekniska data**» i Installationsmanualen med tekniska data som gäller för insatsen.

4.3 Jøtul S 16 C/W består av följande delar, se fig. 2 och 3:

- Del 1: Sockelplåt
- Del 2: Sockel
- Del 3: Bärplåt
- Del 4: 3-delad hylla i betong
- Del 6: Sidoväggar, 2 st.
- Del 7: Kåpa
- Del 8: Ventiler, 2 st.
- Del 9: Stålplatta
- Del 10: Stenull (Rockwool)
- Del 11: Överdel, 2 st.
- Del 12: Bakstycke sockel (för hörnversion)

Täta alla skarvar med medföljande akrylmassa.

P.g.a. olika takhöjder bör omramningens höjd anpassas:

- Omramningen ska sluta minst 20 mm från taket.
- K apa eventuellt av lite på det övre topplementet.

1. Avlägsna skärmlåtarna genom att skruva loss de två skruvarna M8x20 mm på var sida (bild 6-1A) av insatsen.
2. Lägg insatsen försiktigt på golvet med baksidan nedåt. Använd gärna pappballaget för att skydda golvet mot repor etc.
3. Skruva i fotskruven (bild 7) min. 45 mm från foten på insatsen till brickan på fotskruven. Gör samma sak med de två andra benen.
4. Vid användning av tillval «**Friskluft för Jøtul I 400**» (art.nr 341279) ska hålet i skärmlåten öppnas något. Se separat manual.
5. Montera skärmlåten på undersidan av insatsen med hjälp av medföljande skruvar och hylsor (bild 8-1A). Se bild 8-2 som visar färdigmonterad skärmlåt.
6. Res försiktigt upp kaminen.
7. Montera åter skärmlåten på insatsen med de skruvar den tidigare var fastskruvad med. Se bild 6-2 som visar färdigmonterad skärmlåt.
8. L ägg sockelplattan (del 1) på plats.
9. Placera sockeln (del 2) så att den ligger plant och jämnt mot väggen. Använd ett vattenpass för att korrigera eventuella ojämnheter med lim, bruk eller små stålbrickor. Det är väldigt viktigt att sockeln står jämnt och stadigt. Fig. 9-1 och 9-2.
10. For Jøtul S 16 C: Sätt bakstycke sockel (del 12) på plats och limma den till väggen. Fig. 9-2A.
11. Lägg på bärplåten (del 3). Fig. 10-1 och 10-2.
12. Placera insatsen i nedsänkningen på bärplåten (del 1). Se fig. 11-1A-B och 11-2A-B.
13. Vid användning av tillval (se «**5.4 Tillval**») ska detta monteras nu. Se fig. 12-1 och 12-2. Se fig. 13-1 och 13-2 för färdigmonterad frisklufttillförsel.
14. Justera insatsens placering i förhållande till sockelen så att avståndet blir lik på båda sidor.
15. Finjustera fotskruvarna från sidan så att insatsen står i våg. Spalten i underkanten av insatsen ska vara parallell med sockelns ovansida (del 2 och 3), och vara anpassad till betongplattans tjocklek (del 4). Spalten mellan framsidans underkant och betongplattan ska vara ca 3 mm. Se bild 16-1 och 16-2.
16. Montera medföljande packning i packningsspåret på undersidan av röcklockans kant (bild 14A).
17. Montera röcklockan utifrån genom att skruva fast den med de fyra medföljande skruvarna M8x20 mm (bild 14B).
18. Vrid sedan röcklockan till önskat läge (bild 15). Dra åt skruvarna. Vid användning av stålkorsten: Stosen på röcklockan ska vara symmetrisk i det bakre läget.
19. Montera därefter rökröret i röcklockan. Använd packningssnöre mellan röcklocka och rökrör.
20. Montera rökröret enligt föreskrift.
21. Placera den 3-delad hyllan (del 4) i betong. Se bild 16-1 och 16-2.
22. Provmontera sidoväggen (del 6). Kontrollera att insatsen står centrerad i förhållande till sidovägg och sockel. Det ska vara ca. 1-2 mm mellan sidostyckerna och insatsen.
23. Montera sidoväggarna (del 6). Sidoväggarna ska monteras bakom insatsramen och limmas fast på väggen med akrylmassa. Bild 17-1 och 17-2.
24. Markera var hålet i skorstenen ska sitta och montera rökkanalsinsatsen och röret enligt gällande bestämmelser. **Centrumförskjutare ska inte användas.**
25. Montera och justera kåpan (del 7). Bild 18-1 och 18-2.
26. Montera dom 2 ventilerna (del 8) på vardera sidan av kåpan och fästa dom med acryl. Bild 19-1 och 19-2.

Ventilöppningarna ska vara vända framåt.

27. Lägg först stålplattan (**del 9**) därefter stenullen (**del 10**) på plats över öppningen ovanpå kåpan. **Bild 20-1 och 20-2.**

28. **Vid användning av stålskorsten:** Vid toppmonterad stålskorsten, monteras ett oisolerat rör från insatsen till ca **1 cm** genom toppgallret. Stålplatta (**del 9**) och stenullsplattan (**del 10**) klipps och anpassas runt stålroret så att det blir helt tätt. **OBS! Rökklockan får inte belastas med mer än 150 kg!** Montera rökröret enligt föreskrift. Montera därefter stålskorstenen enligt bruksanvisningen.

29. Placera de två topelementen (**del 11**). **Bild 21-1 och 21-2.** NB! Det måste finnas en luftspalt på **min. 20 mm** mellan den översta delen och taket (**bild 22**).

Montera tillbaka övre rökhylla (**bild 5A**) och nedre rökhylla (**bild 5B**). Placera den bakre vermiculiten (**bild 4F**) mellan ribborna i bakstycket. Vermiculitsidorna (**bild 4E**) sätts i på snedden i framkanten och svängs därefter in till den bakre kanten. Luftfördelaren (**bild 4D**) och brasbegränsaren (**bild 4C**) monteras till sist.

5.0 Efter montering

Se Allmän användning- och underhållsmanual för Jøtul I 400 vad gäller användning och underhåll av produkten!

5.1 Målning (betong)

Målning kan göras dagen efter montering. Använd latexfärg. För att få lite struktur i ytan, kan man blanda i lite kakellim i färgen.

5.2 Småskador (betong)

När kaminen är monterad bör man spackla eventuella skador eller ojämnheter i betongen. Medföljande cementspackel kan användas till detta.

1. För att uppnå bästa möjliga resultat, bör man gå över omramningen med fint sandpapper och putsa eventuella ojämnheter och skarpa kanter innan man målar.
2. Måla sedan en gång.
3. Blanda pulvret (cementspacklet) med vatten till en smidig massa (som tandkräm).
4. Spackla ojämnheter – låt torka och putsa med ett fint sandpapper.
5. Om skadan är djup, rekommenderar vi att du spacklar i två omgångar för att undvika att spacklet sjunker.
6. Måla igen i önskad färg.

5.3 Sprickor (betong)

Efter några månaders användning kan det i vissa fall uppstå småsprickor i skarvarna på grund av sättningar i huset. Dessa sprickor kan enkelt repareras:

- Rispa upp sprickan med ett verktyg, t.ex. en skruvmejsel, för att ge mer plats för fogmassan.
- Dammsug först bort allt damm. Spruta därefter in akrylfogmassa och jämna ut massan med blöt fingertopp.
- Efter ett par dygn kan du måla över fogen.

6.0 Tillval

Asklösning:	Kan inte användas.
Friskluftsanslutning till I 400:	art.nr 51012160.
Friskluftsanslutning Ø100,:	art.nr 51012165.

SUOMI

Asennusohje ja tekniset tiedot

1.0	Viranomaisvaatimukset	10
2.0	Tekniset tiedot	10
3.0	Ennen asennusta	11
4.0	Asennus	12
5.0	Asennuksen jälkeen.....	13
6.0	Lisävarusteet	13
	Asennuskuvat	18

1.0 Viranomaisvaatimukset

Jøtul S 16 C/W on takkasydämen vaatimuksia vastaava betonielementtitakka.

Tulisija tulee asentaa kunkin maan lakien ja määräysten mukaisesti. Tulisijan asennuksessa on noudatettava paikallisia määräyksiä.

Kysy asennusta koskevia vaatimuksia ja rajoituksia paikallisilta rakennusviranomaisilta. Tulisija voidaan ottaa asennuksen jälkeen käyttöön vasta, kun sen on tarkastanut valtuutettu tarkastaja ja havainnut, että asennus on määräysten mukainen.

Takkasydämen mukana toimitetaan sitä koskeva asennusohje, josta käyvät ilmi myös sen tekniset tiedot (ks. *). Käyttöä, hoitoa, huoltoa jne. koskevat ohjeet käyvät ilmi Yleisistä käyttö- ja huolto-ohjeista.

- Jøtul I 400 -takkasydämen asennusohje on suuntaa-antava suhteessa kuvassa 1 ja kohdassa «**2.0 Tekniset tiedot**» oleviin tietoihin.

Elementtitakka (Jøtul S 16 C/W - I 400) täyttää takkasydäntä koskevat asennusvaatimukset, ks. tämän asennusohjeen kuva 1. Takkasydämen asennusohje ja tekniset tiedot toimitetaan elementtitakan mukana.

Tulisijan hyväksymiskilpi on kiinnitetty takkasydämen suojalevyyn ja sen tulee olla näkyvässä tarkastusta varten. Tyypikkilvestä käyvät ilmi tuotteen tunnist- ja dokumentaatiotiedot.

2.0 Tekniset tiedot

Elementtitakkaan sopivat Jøtul I 400 -takkasydämet

Elementtitakasta on saatavissa seuraavat vaihtoehdot:

Jøtul S 16 C -	nurkkaan asennettava malli
Jøtul S 16 W -	suoralle seinälle asennettava malli
Jøtul S 16 C -elementtitakan paino:	209 kg
Jøtul S 16 W -elementtitakan paino:	232 kg
Panorama/Bifold-takkasydämen paino n.:	110/125 kg
	Korkeus Jøtul I 400 -takkasydäntä käyttäen: 2380 mm
Leveys:	1000 mm
Syvyys:	700 mm
Korkeus lattiasta savuputkiyhteeseen Jøtul I 400 -takkasydämellä:	1083 mm
Lisävarusteet:	Ks. tarkempia tietoja kohdasta 5.4

3.0 Ennen asennusta

3.1 Seinä

Tulisijaa ei voi pystyttää palavasta materiaalista valmistetulle seinälle. Ks. etäisyydet **kuvasta 1**.

Jos tulisija halutaan sijoittaa palavasta materiaalista valmistetulle seinälle, on seinä suojattava määräysten mukaisella palomuurilla. Palomuurin tulee peittää koko seinä elementtitakan kohdalta.

Lakisääteisen palomuurin on oltava vähintään 100 mm paksu ja sen on oltava valmistettu tiilestä, betonielementistä, Jøtul-palomuurista tai kevyestä betonista. Muut ratkaisut ovat mahdollisia palomuurin tarjoajan ohjeiden mukaan.

Kysy asennusta koskevia vaatimuksia ja rajoituksia paikallisilta rakennusviranomaisilta.

3.2 Perustus

On varmistettava, että lattia on mitoitettu koko tulisijan painolle riittävän kestäväksi.

Ks. tulisijan painoa koskevat tiedot kohdasta «**2.0 Tekniset tiedot**».

Muista! Jos käytetään takkasydämeen tuettua terässavupiippua, terässavupiipun paino on laskettava mukaan.

Huom.! On erittäin tärkeää, että tulisija ei pääse liikkumaan, ja siksi tulisijaa ei saa asentaa notkuvalle lattialle.

On suositeltavaa, että lattia, joka ei ole kiinni perustuksessa (ns. kelluva lattia) poistetaan ennen asennusta.

3.3 Lattian suojaaminen

Jøtul S 16 C/W -elementtitakassa on umpinainen pohjalaatta ja siksi lattiaa ei tarvitse pinnoittaa erikseen.

Tulisijan etupuolelle asennettavan lattialevyn tulee olla paikallisten lakien ja määräysten mukainen.

Palavasta materiaalista valmistettu lattiapinnoite, kuten linoleumi tai kokolattiamatto, on poistettava koko asennusalueelta.

3.4 Lattialevy

Tulisijan eteen on laitettava teräksestä tai muusta palamattomasta materiaalista valmistettu levy.

Tulisijan etupuolelle asennettavan lattialevyn tulee olla paikallisten lakien ja määräysten mukainen.

Suomessa: Väh. 400 mm luukun etupuolella ja levyn on oltava vähintään tulisijan luukun levyinen.

Kysy asennusta koskevia vaatimuksia ja rajoituksia paikallisilta rakennusviranomaisilta.

3.5 Ilmankierto

Ilman tulee päästä kiertämään takkasydämen ja muuratun osan välillä.

On erittäin tärkeää, että ilma pääsee kiertämään vapaasti takkasydämen sokkelin ja kupuosan ilmaventtiileihin.

Tarvittava ilmatila Jøtul I 400 -mallissa:

Sokkeli: Vähintään 500 cm²:n aukko

Yläosa: Vähintään 750 cm²:n aukko

Tarvittavat ilmatilat on otettu huomioon Jøtul S 16 C/W -elementtitakassa.

Huom.! On erittäin tärkeää, että ilma-aukot pysyvät avoimina.

3.6 Raitisilmaliitäntä

Tulisijaan voidaan liittää taipuisa letku raitisilman ottamiseksi suoraan tulisijan sisälle:

1. seinän/palomuurin läpi tulisijan taakse
2. tai poraamalla reikä sokkellataan (**osa 1**) läpi.

Ks. raitisilmaliitännän oma asennusohje.

3.7 Terässavupiippu

Jos tulisijaan liitetään terässavupiippu päältä, tulipesästä vedetään suoraan eristämätön savuputki n. 10 mm teräslevyn/lämpöeristeen läpi. Katso, että tiiviste tulee tiiviisti savuputken ja savuputkiyhteen välille. Muuten terässavupiippu asennetaan sen valmistajan asennusohjeen mukaan.

Teräslevy ja eriste (**osa 9+10**) leikataan ja sovitetaan teräsputken ympärille niin, että ne tulevat täysin tiiviisti. Näin estetään sisäkaton kuumeneminen.

3.8 Katto

Varmista, että yläosan lämpimän ilman aukosta on riittävä etäisyys kattoon. **Elementtitakan ja katon väliin on jäätävä tilaa vähintään 20 mm.** 22). Ks. takkasydämen asennusohjeen kohta «**3.3 Ilmankierto**».

4.0 Asennus

Takkasydän on etupainoinen. Varo, ettei takkasydän pääse kaatumaan eteenpäin asennuksen yhteydessä! Hanki apuvoimia tulisijan pystyttämiseen ja asentamiseen.

Tuotteen mukana toimitetaan 3 ohjetta:

- Yleiset käyttö- ja huolto-ohjeet
- Jøtul S 16 - I 400 (elementtitakka)
- Jøtul I 400 (takkasydän).

Ennen kuin savuputkiliitäntä muurataan savupiippuun, on suositeltavaa koota elementtitakka ilman liimaa, jolloin takkasydämen ja savuputkiliitännän suhteen voidaan vielä tehdä tarvittavia korjauksia.

Elementtitakan osia kuvissa 23-1 ja 23-2 ei käytetä, kun takkasydämenä käytetään mallia Jøtul I 400. (Sama koskee keskipeukua.)

4.1 Valmistelut

Perusmalli toimitetaan kahtena kollina:

- takkasydän ja
- betonielementit asennustarvikkeineen.

Tarkista pakkauksen purkamisen yhteydessä, ettei takkasydämessä näy vaurioita ja että kaikki käyttövivut liikkuvat vaivatta.

Ennen asennusta on päätettävä seuraavat asiat:

1. Mistä savuputki vedetään?
2. Käytetäänkö raitisilmaliitäntää ja mistä se vedetään?
3. Käytetäänkö tuhkalaatikkoa?

Ks. näiden omia asennusohjeita.

Elementtitakan korkeus on säädettävä kattokorkeuden mukaan:

- Elementtitakan ja katon väliin on jätävä tilaa vähintään **20 mm**.
- Leikkaa tarvittaessa vähän pois ylemmästä päällyselementistä.

Kun olet purkanut pakkauksen, ota takkasydämen sisältä pois laatikko, jossa on savunohjain, klapistoppari (**kuva 4C**), tiiviste ja ruuvipussi. Ota sitten pois ilmanavointi (**kuva 4D**), tulipesän yläosa (**kuva 5B**), ohjauslevy (**kuva 5A**), sivupalolevyt (**kuva 4E**) ja sitten takapalolevy (**kuva 4F**).

4.2 Savupiippu ja savuputki

- Tulisija voidaan liittää savupiippuun ja savuputkeen, jotka on tarkoitettu kiinteällä polttoaineella palavaan tulisijaan ja jotka kestävät takkasydämen asennusohjeen kohdassa «**2.0 Tekniset tiedot**» mainitun savukaasujen lämpötilan.
- Savupiipun poikkipinta-alan on oltava vähintään yhtä suuri kuin savuputken poikkipinta-alan. Katso savuputken poikkipinta-alan laskemista koskevat ohjeet takkasydämen asennusohjeen kohdasta «**2.0 Tekniset tiedot**».
- Samaa savupiippuun voidaan liittää useita kiinteää polttoainetta polttavia tulisijoja, jos savupiipun poikkipinta-ala on riittävän suuri. Kysy asennusta koskevia vaatimuksia ja rajoituksia paikallisilta rakennusviranomaisilta.
- Liitäntä savupiippuun on tehtävä savupiipun toimittajan asennusohjeen mukaisesti.
- Ennen kuin savupiippuun tehdään reikä, on tulisija koottava kokeeksi, jotta saadaan selville tulisijan ja savupiippuun tehtävän reiän oikea paikka. Ks. etäisyydet **kuvasta 1**.

- Katso, että savuputki on koko matkaltaan nousukulmassa savupiippuun saakka.

Huomaa myös, että liitäntöjen tulee joustaa jonkin verran. Siten estetään halkeamien syntyminen.

Suosittelava veto savupiipussa, ks. takkasydämen asennusohjeen kohta «**2.0 Tekniset tiedot**».

4.3 Jøtul S 16 C/W koostuu seuraavista osista (kuvat 2 ja 3):

Osa	Nimitys	Lukumäärä
Osa 1:	Sokkelilaatta	1 kpl
Osa 2:	Sokkeli	1 kpl
Osa 3:	Kantava laatta	1 kpl
Osa 4:	Alataso, 3-osainen, betonia	1 kpl
Osa 6:	Sivuseinät	2 kpl
Osa 7:	Kupuosa	1 kpl
Osa 8:	Venttiilit	2 kpl
Osa 9:	Teräslevy	1 kpl
Osa 10:	Rockwool-eriste	1 kpl
Osa 11:	Päällyselementti	2 kpl
Osa 12:	Sokkelin takalevy (<i>vain nurkkamallissa</i>)	1 kpl

Käytä kaikissa saumoissa mukana toimitettavaa akryyliiimaa.

1. Ota pois suojalevyt avaamalla takkasydämen kummallakin puolella olevat M8x20 mm:n ruuvit (**kuva 6-1A**).
2. Aseta takkasydän varovasti selälleen. Suojaa lattia naarmuuntumiselta jne. levittämällä tulipesän pahvipakkaus lattian suojaksi.
3. Kiinnitä suojalevy takkasydämen alle mukana tulleita ruuveja ja holkkeja käyttäen (**kuva 8-1A**). Ks. etäisyydet **kuvasta 8-2**.
4. Jos käytetään lisävarusteena «**raitisilmaliitäntää Jøtul I 400 -takkasydämeen**» (**tuotenro 341279**), on suojalevyyn tehtävä aukko avattava tässä vaiheessa. Ks. asennussarjan mukana tuleva asennusohje.
5. Kierrä jalkaruuvi vähintään **45 mm** takkasydämen jalasta jalkaruuvin levyyn (**kuva 7**). Tee samoin kahdelle muulle jalalle.
6. Nosta tulipesä varovasti pystyyn.
7. Kiinnitä suojalevy takaisin tulipesään samoilla ruuveilla, joilla se oli kiinnitetty aikaisemmin. Avaa 3 peltiruuvia (**kuva 6-2B**) ja käännä suojalevy ylösalaisin (**kuva 6-2C**). Ks. **kuva 6-2**, jossa suojalevy on asennettu paikoilleen.
8. Aseta pohjalaatta (**osa 1**) paikalleen.
9. Aseta sokkeli (**osa 2**) paikalleen seinän viereen. Käytä vesivaakaa ja suorista mahdolliset epätasaisuudet liimalla, laastilla tai pienillä teräslevyillä. On erittäin tärkeää, että sokkeli tulee täysin vaakasuoraan. **Kuvat 9-1 ja 9-2. Huom.!** Jos aiotaan käyttää raitisilmaliitäntää, ks. «**3.6 Raitisilmaliitäntä**».
10. **Jøtul S 16 C:** Aseta sokkelin takalevy (**osa 12**) paikalleen ja liimaa se seinään. **Kuva 9-2A**.
11. Laita paikalleen kantava laatta (**osa 3**). **Kuvat 10-1 ja 10-2**.
12. Sijoita takkasydän kantavassa laatassa oleviin koloihin (**osa 3**). Ks. **kuva 11-1A-B ja 11-2A-B**.
13. Jos käytetään «**raitisilmaliitäntää Jøtul I 400 -takkasydämeen**» (**tuotenro 341279**) ja «**raitisilmaliitäntää Ø100**» (**tuotenro 341296**) se on asennettava tässä vaiheessa. Ks. **kuvat 12-1 ja 12-2**, ja **kuvat 13-1 ja**

- 13-2, joissa raitisilmaliitántä on valmiiksi asennettuna. Ehdotuksia jakoliitännän sijoittamiseksi, ks. **kuvat 12-1 ja 12-2**. Jakoliitántä voidaan kiinnittää ruuveilla sille sopivaan paikkaan.
14. Säädä takkasydämen paikkaa suhteessa sokkeliin niin, että etäisyys on sama kummallakin puolella.
15. Hienosäädä jalkaruuveja sivuilta niin, että tulipesä tulee täysin suoraan. Takkasydämen alareunaan jäävän raon tulee olla samassa linjassa sokkelin yläreunan kanssa (osat 2 ja 3) ja sopiva betonilevyn (osa 4) paksuuden suhteen. Takkasydämen alareunan ja betonilevyn väliin tulee jäädä rakoa n. 3 mm.
16. Kiinnitä mukana tullut tiiviste savunohjaimen alareunassa olevaan uraan (**kuva 14A**).
17. Asenna savunohjain ulkopuolelta kiinnittämällä se neljällä mukana tulleella M8x20 mm:n ruuvilla (**kuva 14B**) ja välilevyillä (**kuva 14C**).
18. Käännä sitten savunohjain haluttuun asentoon (**kuva 15**). Kiristä ruuvit. **Jos käytetään terässavupiippua:** Savunohjaimen liitännän tulee olla symmetrinen takasennossaan.
19. Asenna savuputki savunohjaimen. Laita savunohjaimen ja savuputken väliin tiivistenauhaa.
20. Asenna savuputki määräysten mukaisesti.
21. Laita paikalleen betoninen alataso (osa 4), ks. kuvat 16-1 ja 16-2.
22. Aseta kokeeksi sivuseinät (**osa 6**) paikalleen. Katso, että takkasydän on keskellä suhteessa sivuseiniin ja sokkeliin. Takkasydämen rungon ja sivuseinien välisen etäisyyden tulee olla n. **1-2 mm**.
23. Asenna sivuseinät (**osa 6**) paikalleen. Sivuseinät asennetaan takkasydämen taakse ja liimataan seinään akryyliimalla. **Kuvat 17-1 ja 17-2.**
24. Merkitse reiän paikka savupiippuun ja asenna savuputkiyhde ja savuputki määräysten mukaisesti. (**Keskiputkea ei käytetä.**)
25. Nosta paikalleen kupuosa (**osa 7**) ja katso, että se tulee suoraan. **Kuvat 18-1 ja 18-2.**
26. Ilma-aukot (**osa 8**) laitetaan paikalleen kupuosan kummallekin puolelle ja liimataan akryyliimalla. **Kuvat 19-1 ja 19-2.** Ilma-aukot tulevat eteenpäin.
27. Laita kupuosan aukon päälle ensin teräslevy (**osa 9**) ja sitten Rockwool-eriste (**osa 10**). Ks. **kuvat 20-1 ja 20-2.**
28. **Jos käytetään terässavupiippua:** Jos tulisijassa käytetään päältä asennettavaa teräspiippua, asennetaan eristämätön putki n. **1 cm** teräslevyn läpi. Siitä eteenpäin käytetään puoli- tai kokoeristettyä teräspiippua. Teräslevy (**osa 9**) ja Rockwool-levy (**osa 10**) leikataan ja sovitetaan teräsputken ympärille niin, että ne tulevat täysin tiiviisti. **Huom.!** Savunohjainta ei saa kuormittaa yli **150 kg!** Muuten terässavupiippu asennetaan sen asennusohjeen mukaan.
29. Laita paikalleen molemmat päällyselementit (**osa 11**). Ks. **kuvat 21-1 ja 21-2.** Ylemmän elementin ja katon väliin on jäätävä vähintään **20 mm** tilaa (**kuva 22**).

Asenna takaisin paikalleen ohjauslevy (**kuva 5A**) ja tulipesän yläosa (**kuva 5B**). Laita takapalolevy (**kuva 4F**) takalevyn ulokkeiden väliin. Sivupalolevyt (**kuva 4E**) laitetaan etureunoissa oleviin uriin ja heilautetaan paikalleen takareunoista. Lopuksi laitetaan paikoilleen ilmakanaavointi (**kuva 4D**) ja klapistoppari (**kuva 4C**).

5.0 Asentamisen jälkeen

Ks. tulisijan käyttö- ja huolto-ohjeita Jøtul I 400 -takkasydämen yleisistä käyttö- ja huolto-ohjeista!

5.1 Pikkuvauriot

Kun tulisija on asennettu, on betonipinnan mahdolliset kolot ja epätasaisuudet tasoitettava. Tähän tarkoitukseen voidaan käyttää tuotteen mukana tulevaa tasoitetta.

- Parhaan mahdollisen tuloksen saamiseksi elementtitakka on hiottava hienolla hiekkapaperilla ja mahdolliset epätasaisuudet ja terävät reunat on tasoitettava ennen maalausta.
- Maalaa elementtitakka kertaalleen.
- Sekoita jauhe (tasoite) veteen tasaiseksi massaksi (kuin hammastahna).
- Levitä massaa epätasaisuuksiin. Anna kuivua ja hio hienolla hiekkapaperilla.
- Jos pinnassa on syviä koloja, massaa on levitettävä kaksi kertaa, koska se kutistuu kuivuessaan.
- Maalaa vielä kerran haluamasi väriseksi.

5.2 Maalaus (betoni)

Maalaus voidaan suorittaa asennuksen jälkeisenä päivänä. Käytä vesiohenteista maalia. Jos maalipintaan halutaan elävämpi pinta, maaliin voidaan sekoittaa hiukan kaakelillaastia.

5.3 Halkeamat (betoni)

Muutaman kuukauden käytön jälkeen tulisijan saumoissa voi esiintyä kuivumisesta syntyviä pieniä halkeamia. Nämä halkeamat voidaan korjata helposti seuraavasti:

- Kaavi halkeama puhtaaksi jollain työkalulla, esim. ruuvivääntimellä, jotta saat enemmän tilaa saumausaineelle.
- Poista ensin kaikki pöly pölynimurilla. Ruiskuta halkeamaan sitten akryylihohjaista saumausainetta ja tasoita saumausaine saippuaveteen kostutetulla sormella.
- Sauma voidaan maalata parin päivän kuluttua.

6.0 Lisävarusteet

Tuhkalaatikko: ei voida käyttää

Raitisilmaliitántä malliin Jøtul I 400: tuotenro 51012160

Raitisilmaliitántä Ø100: tuotenro 51012165

ENGLISH

Installation manual with technical data

1.0	Regulatory information.....	14
2.0	Technical data.....	14
3.0	Before installation.....	15
4.0	Installation.....	16
5.0	Installation completed.....	17
6.0	Installation completed.....	17
	Figures.....	18

1.0 Relationship to the authorities

The Jøtul S 16 C/W is a prefabricated concrete surround that satisfies the technical requirements of the insert.

The installation of a fireplace must be carried out in compliance with national laws and regulations. All local ordinances must be observed when installing this product.

Contact your local building authorities regarding restrictions and installation requirements. The product may not be used until it has been inspected and approved by qualified personnel.

The insert comes with an Installation Manual that contains technical data for the insert (see *). For day-to-day use, maintenance, service work, etc., please refer to the General Use and Maintenance Manual.

* The Installation Manual for the Jøtul I 400 must be followed precisely with regard to the installation requirements and information described in **fig. 1** and in «**2.0 Technical Data**». The surround (Jøtul S 16 - I 400) meets the installation and distance requirements for the insert. See **fig. 1** in this manual. The surround comes with an Installation Manual that contains technical data for the fireplace.

A rating plate made of a heat-resistant material is fixed to the heat shield and must be visible for inspection. This provides information on identification and documentation of the product.

2.0 Technical data

The surround is designed for use with the Jøtul I 400

The surround is available in the following models:

Jøtul S 16 C - corner installation
Jøtul S 16 W - installation in front of a wall.

Weight of the Jøtul S 16 surround C:	209 kg
Weight of the Jøtul S 16 surround W:	232 kg
Weight of insert, Panorama/Bifold, approx.:	110/125 kg
	Height with the Jøtul I 400: 2380 mm
Width:	1000 mm
Depth:	700 mm
Height from floor to top smoke outlet with the Jøtul I 400:	1083 mm
Optional extras:	See 5.4

3.0 Before installation

3.1 Wall

The insert cannot be installed against a combustible wall. See **fig. 1** for distances.

If it is to be installed against a combustible wall, the wall must be screened by a standard firewall. The firewall must cover the entire surface of the wall inside the surround.

A standard firewall must be at least **100 mm** thick and be made of brick, concrete blocks, Jøtul Firewall or light concrete. Your supplier may be able to recommend other alternatives.

Contact your local building authorities regarding restrictions and installation requirements.

3.2 Foundations

Make sure the floor is suitable for the entire installation. See «**2.0 Technical Data**» for the specified weights of the surround and insert.

Remember: If using a steel chimney that rests on the insert, the weight of the steel chimney must be taken into account.

NB: It is extremely important to ensure that the product is stable. It must be installed on a completely inflexible floor.

We recommend the removal of any flooring that is not attached to the foundation («floating floors») from the installation area.

3.3 Floor covering

The Jøtul S 16 C/W has an airtight bottom plate and no extra floor covering is required beneath the product.

The floor plate must comply with national laws and regulations.

Any inflammable floor coverings, such as linoleum, carpets, etc. must be removed from the entire installation area.

3.4 Floor plate

A plate made of steel or some other suitable non-inflammable metal.

The front plate must comply with national laws and regulations.

Contact your local building authorities regarding restrictions and installation requirements.

3.5 Air supply

There must be a flow of air between the insert and the brickwork. It is extremely important that there is an unrestricted flow of air to the air vents at both the base and top of the insert.

Requisite air openings for the Jøtul I 400:

Base: Minimum 500 cm² free opening.

Top: Minimum 750 cm² free opening.

The requisite air openings for the Jøtul S 16 C/W have been taken into account.

NB: It is extremely important not to cover air openings.

3.6 External air

A flexible supply hose allowing external air to be fed directly into the product can be passed through:

1. Wall/firewall on the rear of the insert.
2. Or by drilling a hole through the base plate (**part 1**).

Refer to manuals for external air supply.

3.7 Steel Chimney

If a top-mounted steel chimney is used, an uninsulated pipe is fitted directly on the insert approximately 10 mm through the steel plate/heat block. Make sure that the gasket is properly seated between the flue pipe and the smoke outlet. Then fit the steel chimney in accordance with the chimney supplier's installation instructions.

Cut and adjust the steel plate (**part 9**) and insulation (**part 10**) around the steel pipe to ensure it is completely sealed. This is to prevent a build-up of heat under the ceiling.

3.8 Ceiling

Make sure that there is an adequate distance between the hot-air vent in the cowl and the ceiling. **The surround should be at least 20 mm from the ceiling (fig. 22).** See «**3.3 Air Circulation**» in the insert manual.

4.0 Installation

**The insert is heavy. Make sure the insert does not topple over while you are installing it!
You will need help to position and install it.**

The product comes with 3 manuals:

- General Use and Maintenance Manual.
- Jøtul S 16 - I 400 (surround).
- Jøtul I 400 (insert).

We recommend test-mounting the surround so that any necessary adjustments can be made to the insert and flue pipe connection before permanently attaching the flue pipe connection to the chimney .

Parts for the surround in fig. 23-1 and 23-2 should not be used when the Jøtul I 400 is used as an insert.

4.1 Prior to installation

The basic product comes in two packages:

- The insert and the concrete units with mounting sections.

Check that there is no visible damage to the product when you unpack it, and make sure that the control handles move freely.

Once the product has been unpacked, take the box containing the smoke bell, log retainer (fig. 4C), gasket and bag of screws out of the insert. Then remove the air duct (fig. 4D), baffle (fig. 5B), exhaust deflector (fig. 5A), side burn plates (fig. 4E) and then the rear burn plate (fig. 4F).

4.2 Chimney and flue pipe

- The fireplace can be connected to chimneys and flue pipes approved for solid fuel-fired stoves with flue gas temperatures as specified in «**2.0 Technical Data**» in the Installation Manual with technical data for the insert.
- The cross-section of the chimney must be at least that of the flue pipe. See «**2.0 Technical Data**» in the Installation Manual with technical data for the insert to calculate the correct chimney cross-section.
- Several solid fuel products can be connected to the same chimney system if the chimney cross-section is adequate.
- The chimney must be connected in accordance with the installation instructions of the chimney supplier.
- Make sure that the flue pipe rises all the way up to the chimney.
- Please note that it is extremely important for connections to have a degree of flexibility.

For recommended chimney draught, see “2.0 Technical Data” in the Installation Manual with technical data for the insert.

4.3 The Jøtul S 16 C/W has the following parts, see fig. 2 and 3

- Part 1: Base plate
- Part 2: Base
- Part 3: Load-bearing plate
- Part 4: Bench plate, 3-part, concrete
- Part 6: Side panels x 2
- Part 7: Cowl
- Part 8: Vents x 2
- Part 9: Steel plate
- Part 10: Rock wool
- Part 11: Top elements x 2
- Part 12: Back plate base (*only for corner version*)

Use the acrylic sealant provided for all joints.

Because ceiling heights differ, the height of the surround must be adjusted:

- The surround should be at least 20 mm from the ceiling.
 - If necessary, cut off a little bit of the upper top element.
1. Remove the heat shields by unscrewing the two screws, M8x20 mm, on either side (**fig. 6-1A**) of the insert.
 2. Lay the insert carefully down on its back. You can put the wooden pallet and cardboard packaging on the floor to protect it from scratches, etc.
 3. Screw the foot screw (**fig. 7**) at least 45 mm from the foot of the insert to the washer on the foot screw. Do the same with the other two legs.
 4. If installing the optional «**External air connection for the Jøtul I 400**» (**cat. no. 341279**) the hole in the heat shield must be opened at this stage. See the manual for the product.
 5. Attach the heat shield to the underside of the insert using the accompanying screws and sleeves (**fig. 8-1A**). See **fig. 8-2** for the installed heat shield.
 6. Stand the product up carefully.
 7. Replace the heat shield on the insert using the same screws it was fastened with before. See **fig. 6-2** for the installed heat shield.
 8. Move the base plate (**part 1**) into position.
 9. Position the base (**part 2**) in place against the wall. Check it is level using a spirit level and adjust as necessary using adhesive, mortar or small steel washers. It is extremely important that the base is steady and level. **Fig. 9-1 and 9-2.**
 10. **For installation of the Jøtul S 16 C:** Position the rear plate base (**part 12**) in place and adhere it to the wall. **Fig. 9-2A.**
 11. Put the load-bearing plate in place (**part 3**). **Fig. 10-1 and 10-2.**
 12. Fit the insert into the grooves on the load-bearing plate (**part 1**). See **fig. 11-1A-B and 11-2A-B.**
 13. Install all other optional equipment (see «**5.4 Optional Equipment**») at this stage. See **fig. 12-1 and 12-2.** See **fig. 13-1 and 13-2** for completed installation of external air connection.
 14. Centre the insert in relation to the base so that there is equal distance on both sides.
 15. Adjust the foot screws slightly from the side to ensure the insert is completely level. The opening at the lower edge of the insert must be parallel with the upper side of the base (**parts 2 and 3**), and aligned to the thickness of the concrete plate (**part 4**). The opening between the lower edge of the front and the concrete plate should be approximately 3 mm. See **fig. 16-1 and 16-2.**
 16. Install the accompanying gasket on the underside of the edge of the smoke bell in the gasket channel (**fig. 14A**).
 17. Install the smoke bell from outside by fixing it in place using the four M8x20 mm screws included with the product (**fig. 14B**).
 18. Rotate the smoke bell to the required position (**fig. 15**). Tighten the screws. **If a steel chimney is used:** The outlet on the smoke bell must be symmetrical in its rear position.
 19. Then install the flue pipe in the product's smoke bell. Use gasket rope between the smoke bell and the flue pipe.
 20. Fit the flue pipe in accordance with the instructions.
 21. Place the bench plate (**part 4**) into position, see **fig. 16-1 and 16-2.**
 22. Test-mount the side panels (**part 6**). Check that the insert is centrally positioned in relation to the side panels and the base. There should be approx. **1-2 mm** of clearance between the panels and insert.
 23. Mount the side panels (**part 6**). The panels should be mounted behind the outer frame of the insert and adhered to the wall with acrylic sealant. **Fig. 17-1 and 17-2.**
 24. Mark where the hole in the chimney is to be located and

mount the flue insert and flue pipe according to regulations.

A centre offset pipe should not be used.

25. Lift the cowl into place (**part 7**) and ensure it is properly aligned. **Fig. 18-1 and 18-2.**
26. The two vents (**part 8**) are mounted on either side of the cowl and secured in place using acrylic adhesive. **Fig. 19-1 and 19-2.** The vent openings must be turned forwards.
27. First put the steel plate (**part 9**), and then the rock wool (**part 10**) in place over the opening on the top of the cowl. See **fig. 20-1 and 20-2.**
28. **If a steel chimney is used:** If a top-mounted steel chimney is being used, mount an uninsulated pipe **approx. 1 cm** through the steel plate. From there, use a semi-insulated or fully-insulated steel chimney. Cut and adjust the steel plate (**part 9**) and the rock wool plate (**part 10**) around the steel pipe to ensure it is completely sealed. **NB: The load on the smoke bell must not exceed 150 kg!**
29. Put the two top elements in place (**part 11**). See **fig. 21-1 and 21-2.** There must be **at least 20 mm** of space for air to circulate between the upper element and the ceiling (**fig. 22**).

Replace the exhaust deflector (**fig. 5A**) and baffle (**fig. 5B**). Place the rear burn plate (**fig. 4F**) between the ribs of the rear plate. The side burn plates (**fig. 4E**) are inserted at an angle at the front edge and then swivelled into the back edge. An air duct (**fig. 4D**) and log retainer (**fig. 4C**) are placed in position last of all.

5.0 Installation completed

See General Use and Maintenance Manual for the Jøtul I 400 for information on how to use and look after the insert!

5.1 Painting (concrete)

Painting can take place the day after installation. Use water-based paint. If you want to create some surface texture, mix some tile cement into the paint.

5.2 Minor damage

Once the insert has been installed, any nicks or irregularities in the concrete should be filled using the cement filler included in the kit.

- In order to achieve the best result the surround should be rubbed down with fine sandpaper, smoothing any unevenness or sharp edges prior to painting.
- Then apply one coat.
- Mix the powder (cement filler) with water to form a smooth paste (like toothpaste).
- Smooth away any unevenness, allow to dry and then rub down with fine sandpaper.
- If the hole is deep, we recommend applying the filler in two stages to prevent it sinking.
- Apply a second coat of the desired colour.

5.3 Cracks (concrete)

In some instances, small cracks may appear at the joints after a few months' use due to settling of the building. These cracks can be easily repaired:

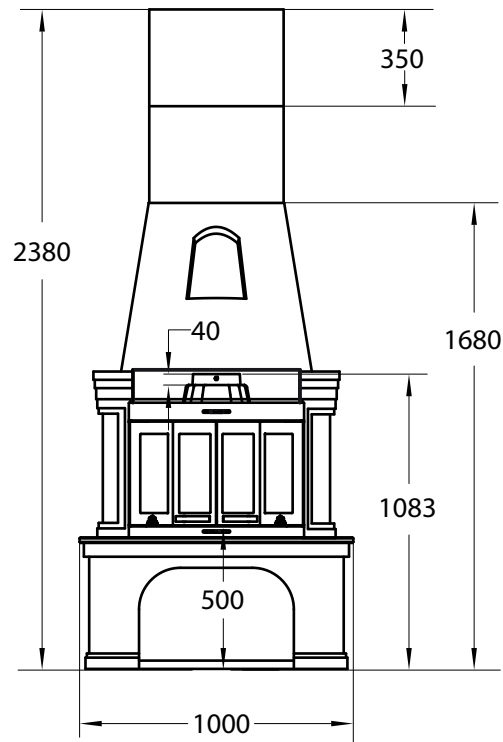
- Open up the crack with a tool, e.g. a screwdriver, to create more room for the grouting cement.
- First remove any dust using a vacuum cleaner. Then inject some acrylic grout, and smooth it off using a wet, soapy fingertip.
- After a couple of days the joint can be repainted.

6.0 Optional extras

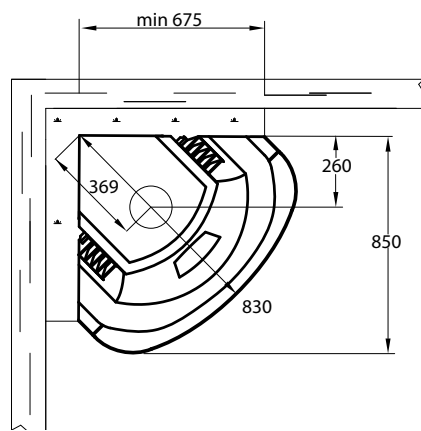
Ash collection system:	Cannot be used.
External air supply for the Jøtul I 400:	cat. no. 51012160.
External air supply Ø100:	cat. no. 51012165.

Fig. 1

Jøtul S 16 C/W - I 400



S 16 C



S 16 W

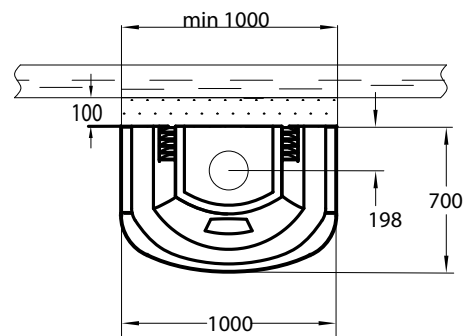
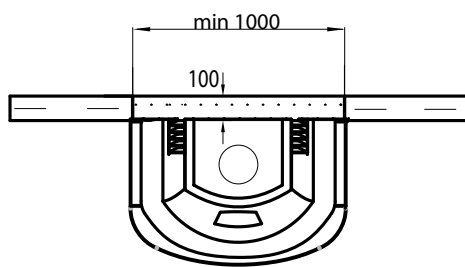


Fig. 2

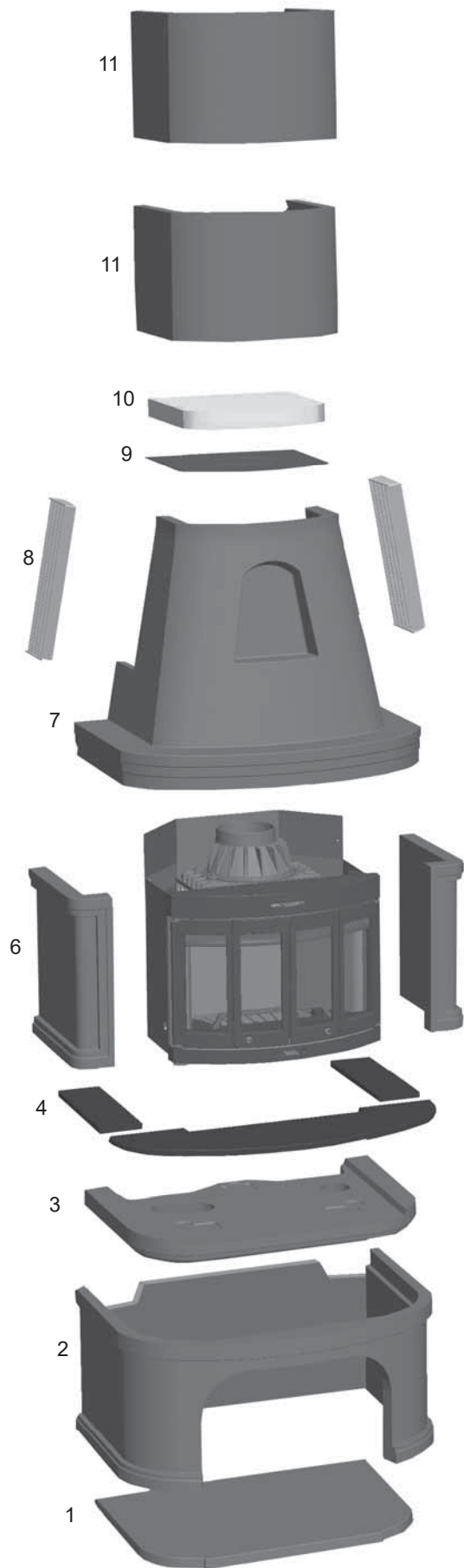


Fig. 3



Fig. 4

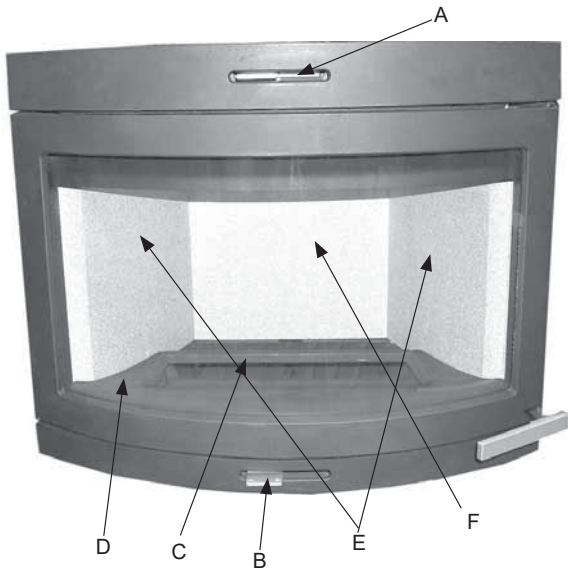


Fig. 5

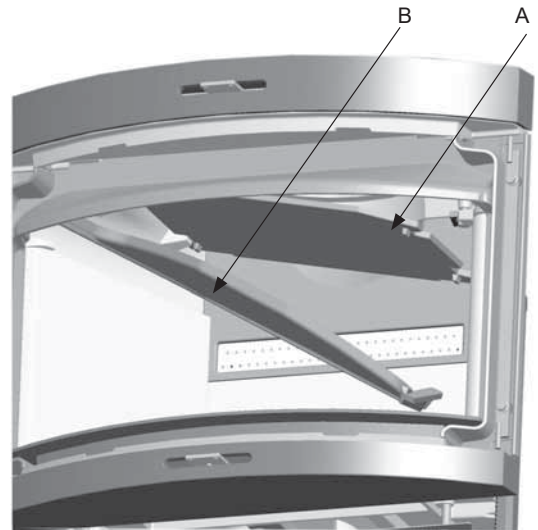


Fig. 6-1

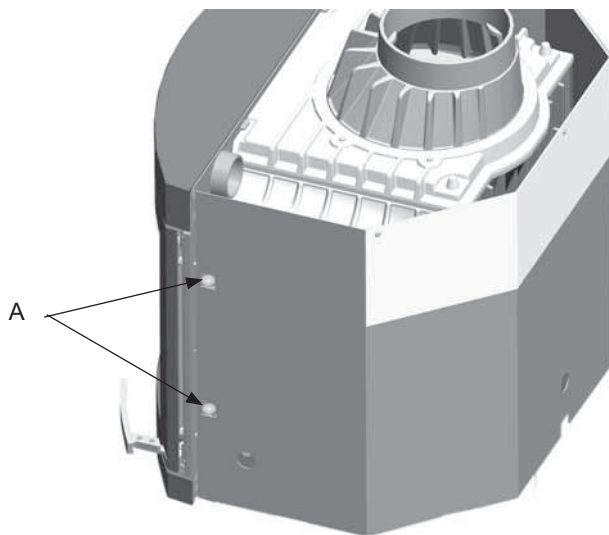


Fig. 7

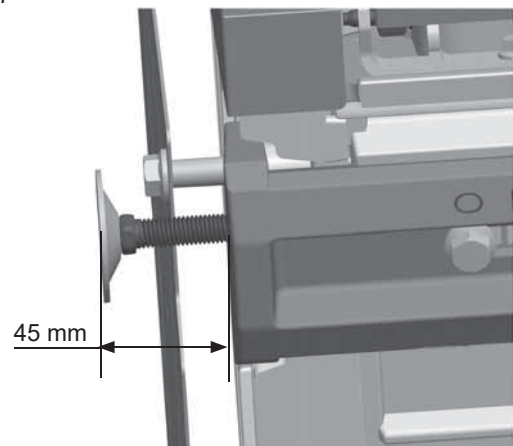


Fig. 6-2

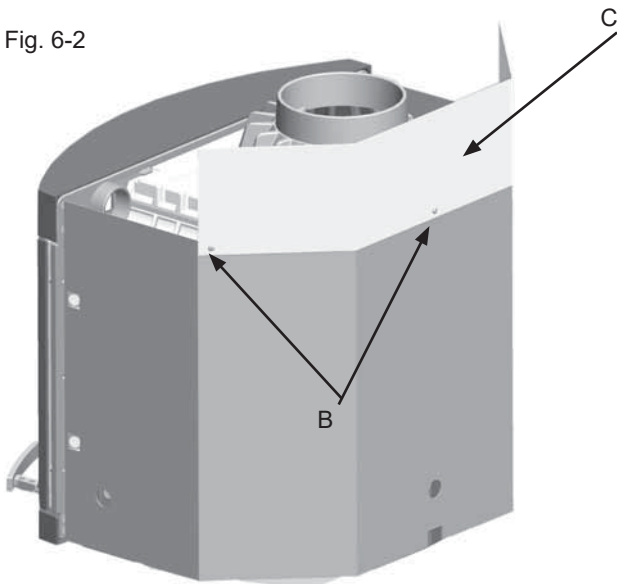


Fig. 8-1

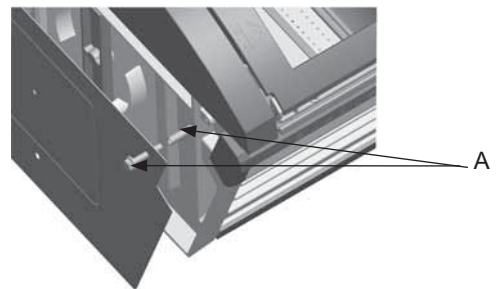


Fig. 8-2



Fig. 9-1

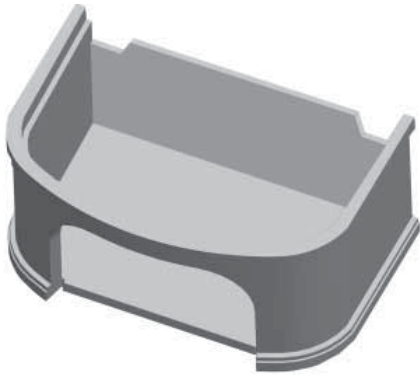


Fig. 9-2

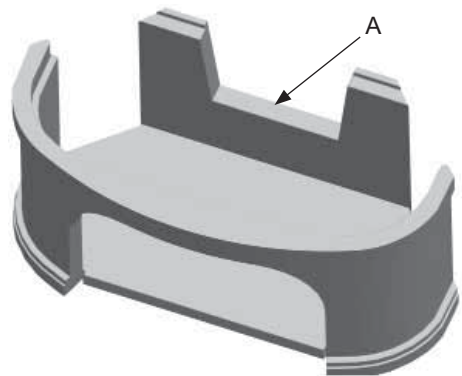


Fig. 10-1

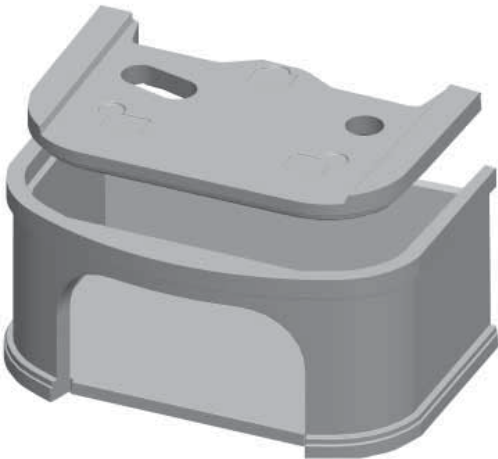


Fig. 10-2

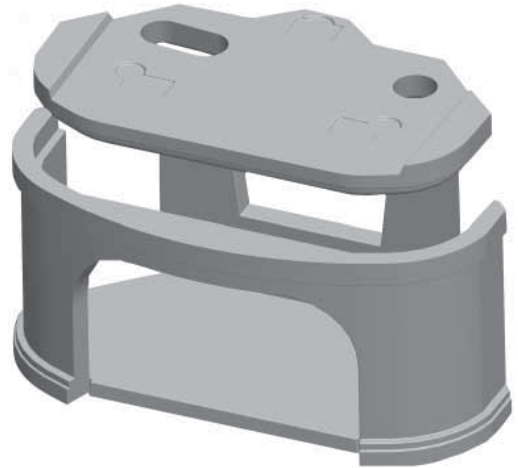


Fig. 11-1

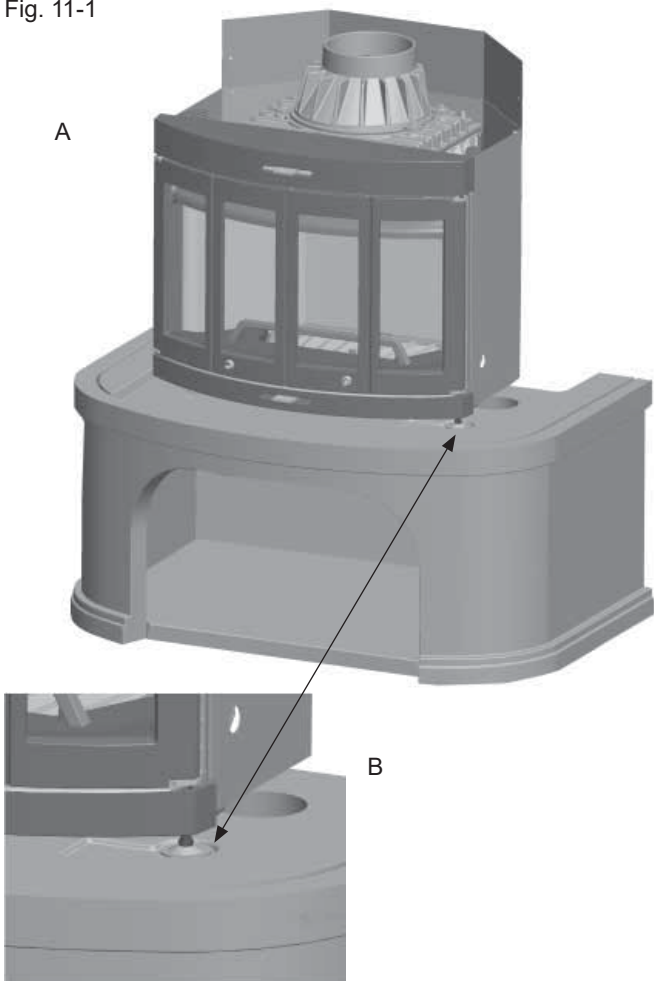


Fig. 11-2

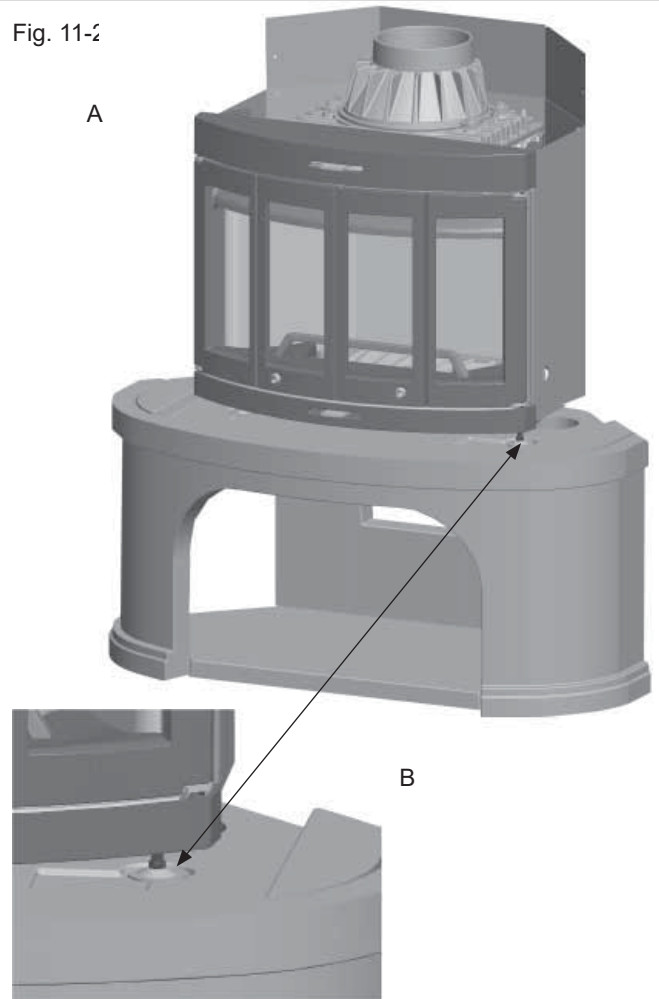


Fig. 12-1

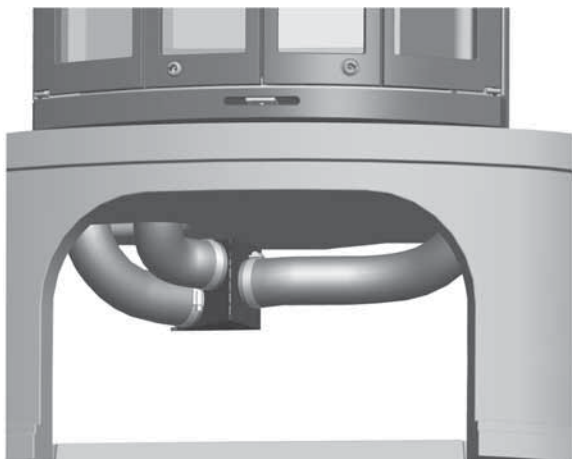


Fig. 12-2

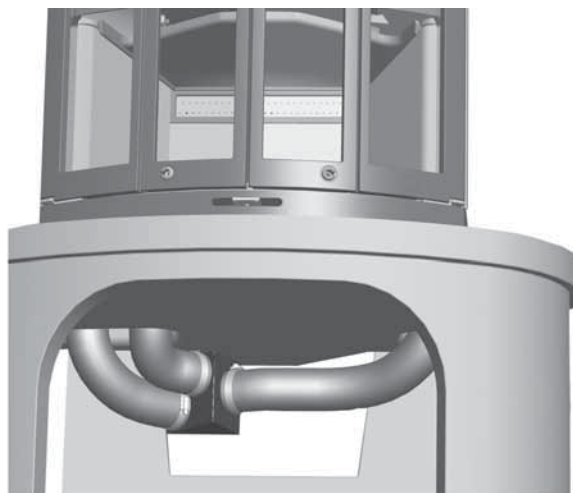


Fig. 13-1

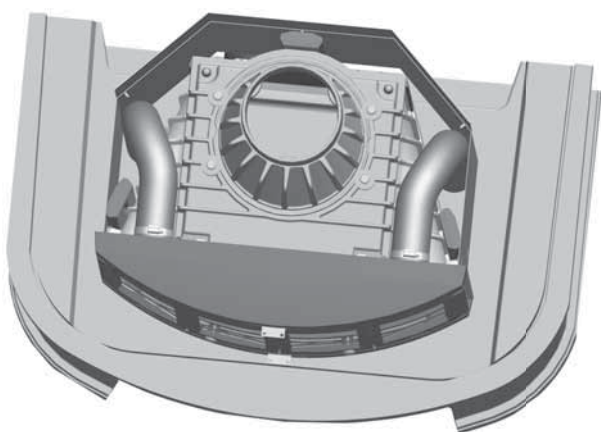


Fig. 13-2

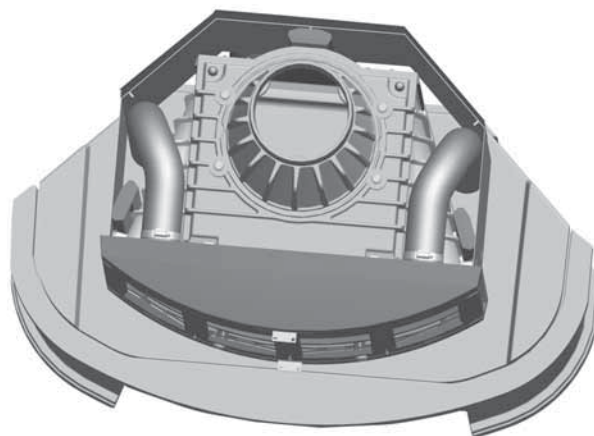


Fig. 14

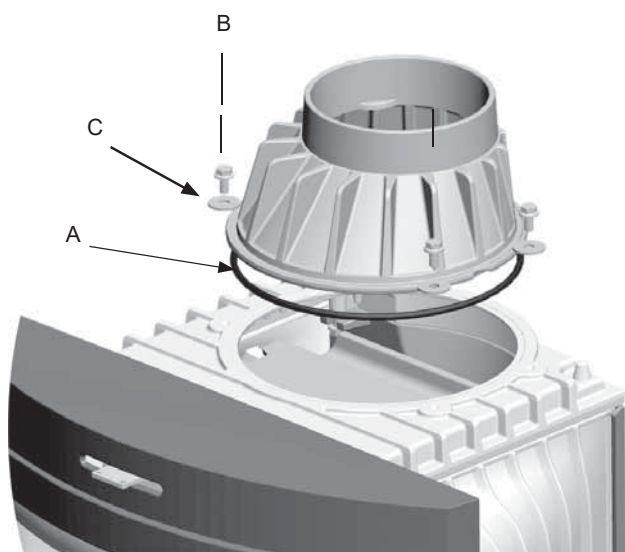


Fig. 15

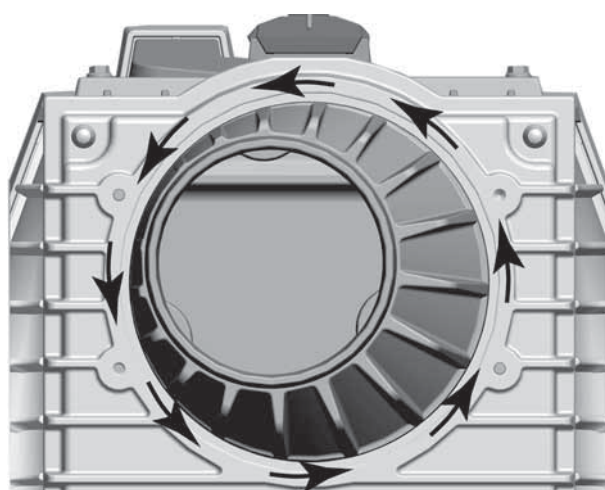


Fig. 16-1

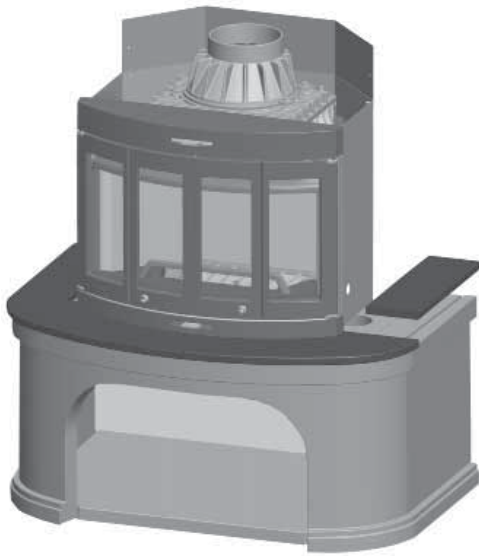


Fig. 16-2

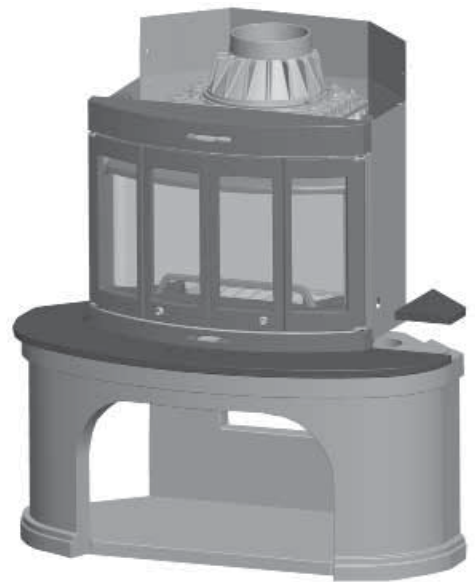


Fig. 17-1

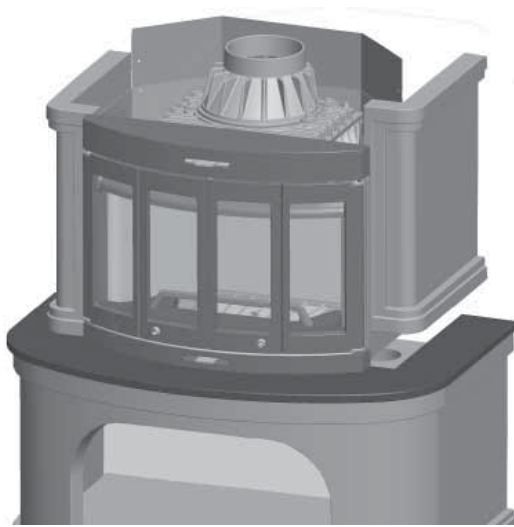


Fig. 17-2

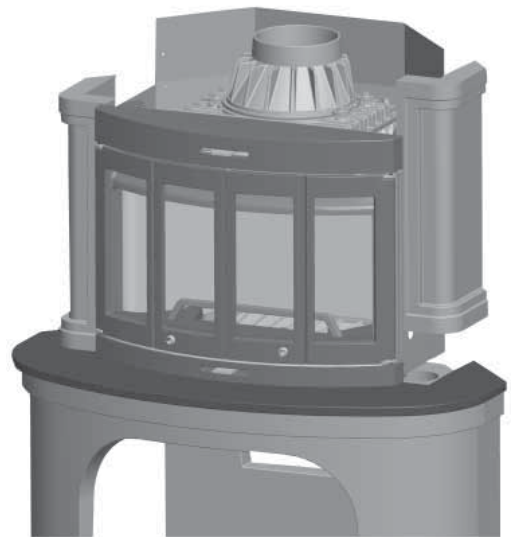


Fig. 18-1

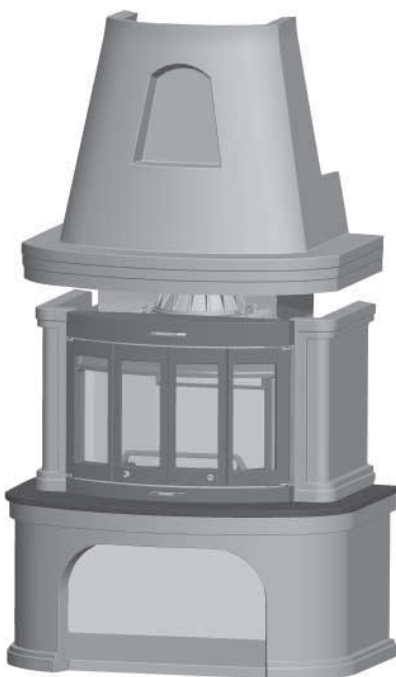


Fig. 18-2



Fig. 19-1

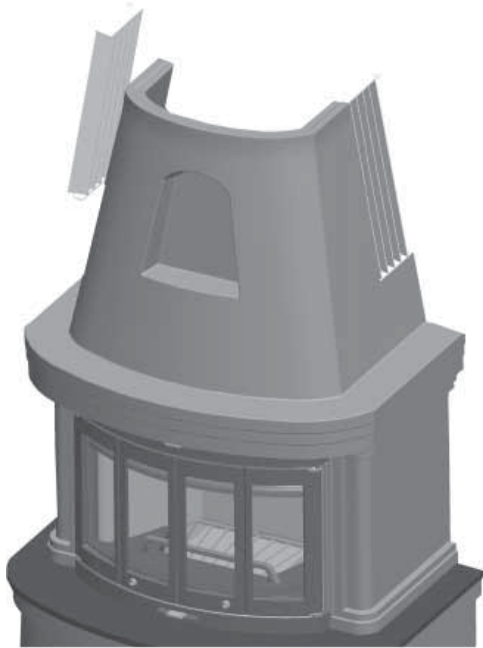


Fig. 19-2

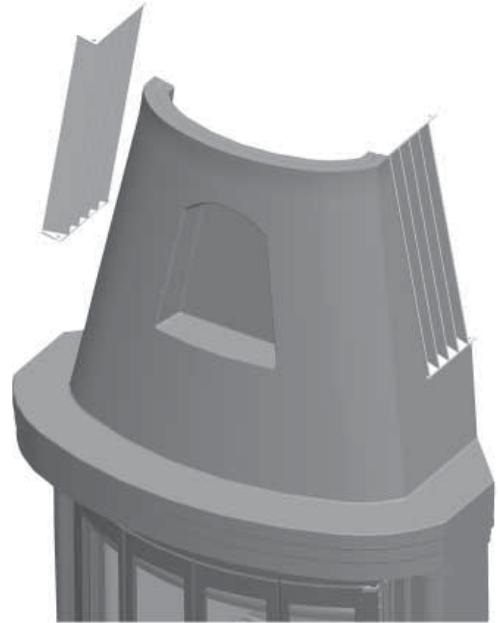


Fig. 20-1

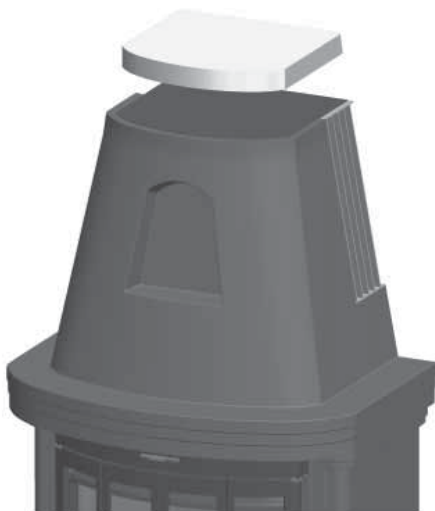


Fig. 20-2



Fig. 21-1



Fig. 21-2



Fig. 22

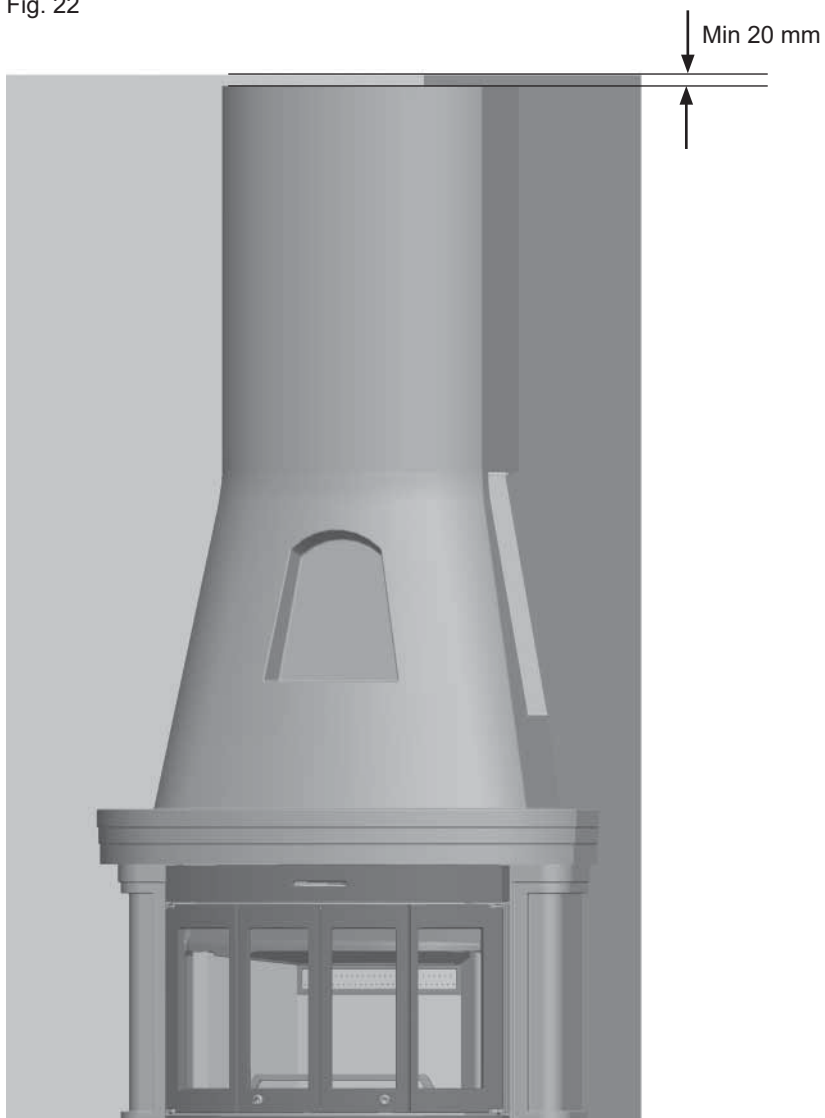


Fig. 23-1, gjelder ikke for Jøtul S 16 C/W - I 400

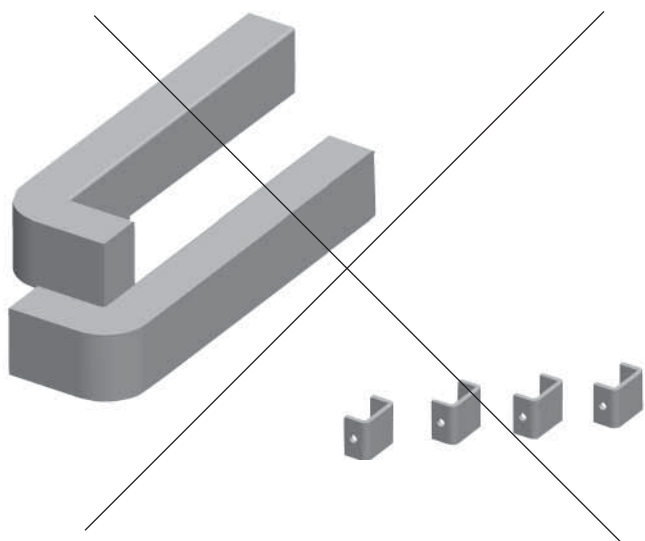
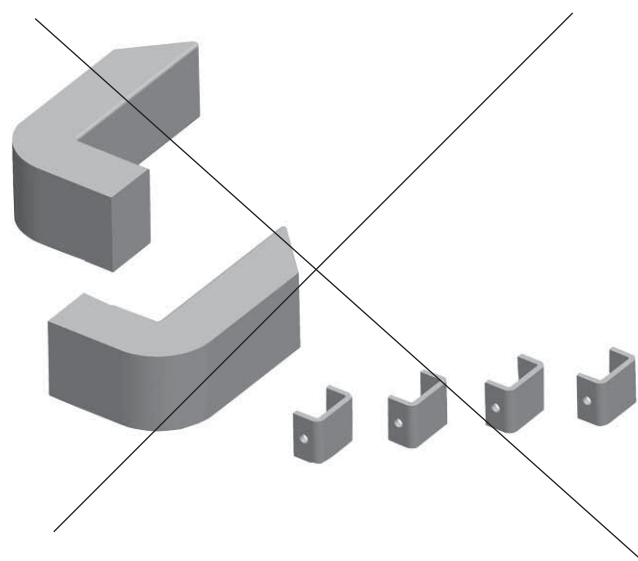


Fig. 23-2, gjelder ikke for Jøtul S 16 C/W - I 400



Cat.no. 10026274-P07
Jøtul AS, Oct, 2019

Jøtul arbeider kontinuerlig for om mulig å forbedre sine produkter, og vi forbeholder oss rett til å endre spesifikasjoner, farger og utstyr uten nærmere kunngjøring.

Jøtul bemüht sich ständig um die Verbesserung seiner Produkte, deshalb können Spezifikationen, Farben und Zubehör von den Abbildungen und den Beschreibungen in der Broschüre abweichen.

Jøtul pursue a policy of constant product development. Products supplied may therefore differ in specification, colour and type of accessories from those illustrated and described in the manual.

Kvalitet

Jøtul AS arbeider etter et kvalitetssikringssystem basert på NS-EN ISO 9001 for utvikling, produksjon og salg av ildsteder. Vår kvalitetspolitikk skal gi kundene den trygghet og kvalitetsopplevelse som Jøtul har stått for siden bedriftens historie startet i 1853.

Qualität

Jøtul AS hat ein Qualitätssicherungssystem, das sich bei Entwicklung, Produktion und Verkauf von Öfen und Kaminen nach NS-EN ISO 9001 richtet. Diese Qualitätspolitik vermittelt unseren Kunden ein Gefühl von Sicherheit und Qualität, für das Jøtul mit seiner langjährigen Erfahrung seit der Firmengründung im Jahre 1853 steht.

Quality

Jøtul AS has a quality system that conforms to NS-EN ISO 9001 for product development, manufacturing, and distribution of stoves and fireplaces. This policy gives our customers quality and safety piece of mind as a result of Jøtul's vast experience dating back to when the company first started in 1853.



Jøtul AS,
P.o. box 1411
N-1602 Fredrikstad,
Norway